

Halogenlampen-Primär-Dimmer

Auf Tastendruck oder lediglich durch Berührung eines Sensorkontaktes lassen sich mit dieser neuen Dimmerschaltung neben den üblichen ohmschen Verbrauchern auch Niedervolt-Halogenlampen mit Netztrafo, Motoren oder nahezu beliebige andere Lasten steuern.

Allgemeines

Niedervolt-Halogenlampen erfreuen sich einer immer größer werdenden Beliebtheit. In der Regel werden diese Lampen über spezielle Sicherheitstransformatoren direkt aus dem 230 V-Wechselspannungsnetz betrieben. Im allgemeinen wirft dies

keine Probleme auf. Soll jedoch die Helligkeit der Lampe über eine primärseitige Phasenanschnittsteuerung einstellbar sein, so kann dies aufgrund des induktiven Lastverhaltens des Netztrafos zu erheblichen Problemen führen.

Herkömmliche Dimmer, wie sie für die Steuerung von 230 V-Glühlampen Einsatz finden, versagen hier völlig, und selbst

spezielle Dimmer, die für induktive Lasten ausgelegt sind, arbeiten teilweise nicht zufriedenstellend.

Sofern diese Dimmer nicht mit speziellen Schutzeinrichtungen ausgestattet sind, kann es z. B. beim Ausfall der Halogenlampe, bedingt durch einen stark induktiven Stromfluß auf der Primärseite, zu einer Überlastung des Transformators und schließlich zu einem Defekt führen. Abhilfe schafft die hier vorgestellte Schaltung, die nach den neuesten technischen Gesichtspunkten aufgebaut ist und sowohl für ohmsche als auch für induktive Lasten ausgelegt ist, einschließlich entsprechender Schutzeinrichtungen.

Bedienung

Die Schaltung des Halogenlampen-Primär-Dimmers ist für den Zweileiterbetrieb ausgelegt, wodurch ein Austausch gegen herkömmliche Schalter oder Dimmer auf einfache Weise möglich ist.

Das Einschalten und auch die Steuerung der Helligkeit erfolgt wahlweise über einen Sensorkontakt oder über einen oder mehrere parallelliegende Taster. Durch die Möglichkeit, mehrere externe Taster anzuschließen, kann der Dimmer die Funktion eines Stromstoßrelais übernehmen. An verschiedenen Positionen kann nun die Halogenlampe aktiviert und auch gedimmt werden.

Die gewünschte Helligkeit wird durch die Bediendauer eingestellt. Eine kurze Betätigung zwischen 60 und 400 ms schaltet den Verbraucher ein bzw. bei der folgenden Betätigung wieder aus.

Wird der Sensor oder der Taster länger als 400 ms betätigt, beeinflusst dies die Helligkeit. Es sind insgesamt 3 verschiedene Funktionsvarianten einstellbar. Tabelle 1 zeigt in übersichtlicher Form die verschiedenen Funktionsvarianten, die auf

Tabelle 1: Funktionsvarianten A, B und C des Halogenlampen-Primär-Dimmers

Funktionsvariante	Bediendauer von Sensor oder Taster			
	„kurz“ (60 bis 400 ms)		„lang“ (mehr als 400 ms)	
	Zustand vor Bedienung	Zustand nach Bedienung	Zustand vor Bedienung	Zustand nach Bedienung
A (Pin 2 an V _{SS})	Aus	Sanftanlauf zum Maximum	Aus	Ab Minimum Helligkeitsänderung
	Beliebige Helligkeit	Aus	Beliebige Helligkeit Wiederholtes Dimmen	Änderung ab aktueller Stufe Gleiche Steuerrichtung
B (Pin 2 offen)	Aus	Sanftanlauf zur vom letzten Mal gespeicherten Stufe	Aus	Sanftanlauf zur gespeicherten Stufe, ab dort Helligkeitsänderung
	Beliebige Helligkeit	Aus	Beliebige Helligkeit Wiederholtes Dimmen	Änderung ab aktueller Stufe Umgekehrte Steuerrichtung
C (Pin 2 an V _{DD})	Aus	Sanftanlauf zum Maximum	Aus	Ab Minimum Helligkeitsänderung
	Beliebige Helligkeit	Aus	Beliebige Helligkeit Wiederholtes Dimmen	Änderung ab aktueller Stufe Umgekehrte Steuerrichtung

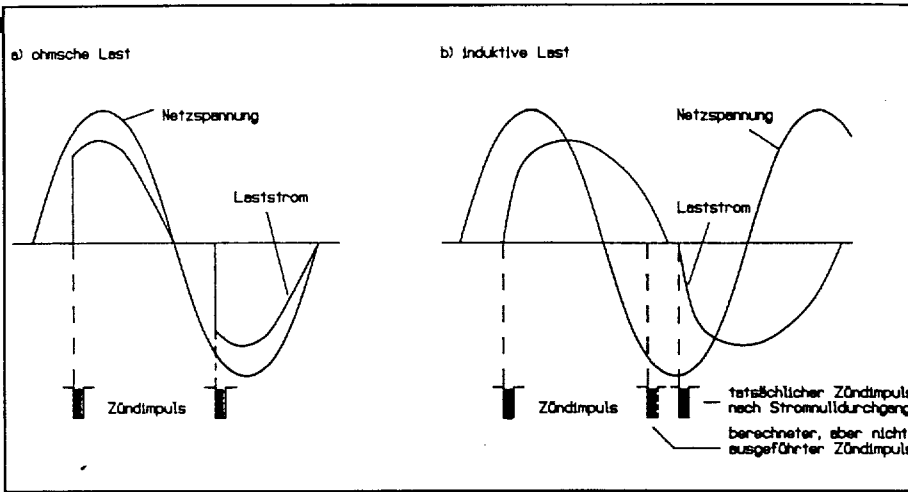


Bild 1: Zündverhalten bei ohmscher und induktiver Last

der Leiterplatte durch Umstecken einer Codierbrücke einstellbar sind.

Funktionsprinzip

Der wesentliche Bestandteil der hier vorgestellten Schaltung ist der Dimmerschaltkreis SLB0587 der Firma SIEMENS, bei dem es sich um eine Neuentwicklung auf der Basis des Dimmer-ICs SLB0586 handelt. Der SLB0587 ist ein recht komplexes Bauelement, bei dem neben der eigentlichen speziellen Zündsteuerung für den Leistungs-Triac zahlreiche Schutzfunktionen implementiert sind.

Die Helligkeit einer Lampe oder auch möglicherweise die Drehzahl eines angeschlossenen Motors wird über einen Triac durch Phasenanschnitt gesteuert. Die IC-interne Logikschaltung ist auf der Basis

einer PLL-Schleife mit der Netzfrequenz synchronisiert, wodurch die Schaltung unempfindlich gegen Störüberlagerungen wird, wie sie z. B. von Rundsteuerimpulsen erzeugt werden.

Um auch induktive Lasten optimal steuern zu können, ist ein stromrichtiges Zünden des Triacs erforderlich. Abbildung 1 zeigt das Steuerverhalten der Dimmerschaltung bei induktiver und bei ohmscher Last. Bei einer rein ohmschen Last, wie sie in guter Näherung bei einer Glühlampe vorliegt, sind, wie in Abbildung 1 a gezeigt, Netzspannung und Laststrom in Phase, d. h. zu dem Zeitpunkt, wo die Spannung ihren Nulldurchgang hat, ist auch der Laststrom zu Null geworden.

Sind jedoch induktive Lastanteile vorhanden, so verlängert sich die Stromflußzeit oder auch der Stromflußwinkel über

den Netzspannungsnulldurchgang hinaus, d. h. es liegt eine Verschiebung zwischen der Kurvenform des Spannungsverlaufes und des Stromverlaufes vor.

Abbildung 1 b zeigt dieses Verhalten. Bei herkömmlichen Dimmerschaltungen würde jetzt der nächste Zündimpuls zu einer Zeit ausgegeben, wo der Laststrom noch nicht zu Null geworden ist. Bedingt durch den noch fließenden Laststrom ist der Zündimpuls völlig unwirksam, da der Triac noch leitet. Als Folge davon stellt sich der sogenannte Halbwellenbetrieb ein. Ein angeschlossener Transformator würde in diesem Falle in die Sättigung getrieben, was in der Regel zu einem Defekt durch Überlastung führen wird.

Vorstehend genannte Probleme treten bei der hier vorgestellten Schaltung nicht auf. Der Dimmerbaustein SLB 0587 registriert die längere Stromflußzeit und zündet den Triac erst wieder, wenn der Laststrom zu Null geworden ist (siehe auch Abbildung 1 b).

Ebenfalls registriert werden stark veränderte Stromflußzeiten, wie sie an einem Trafo primärseitig entstehen, wenn sekundärseitig die Last ausfällt oder eine Unterbrechung vorliegt. Zum Schutze des Transformators schaltet der Dimmer in einem solchen Betriebsfall ab.

Neben dieser Schutzfunktion ist ein Sanftanlauf integriert, wodurch bei jedem Einschalten der Zündwinkel automatisch von annähernd Null auf den gewünschten Wert „hochgefahren“ wird. Hierdurch werden hohe Einschaltstromspitzen vermie-

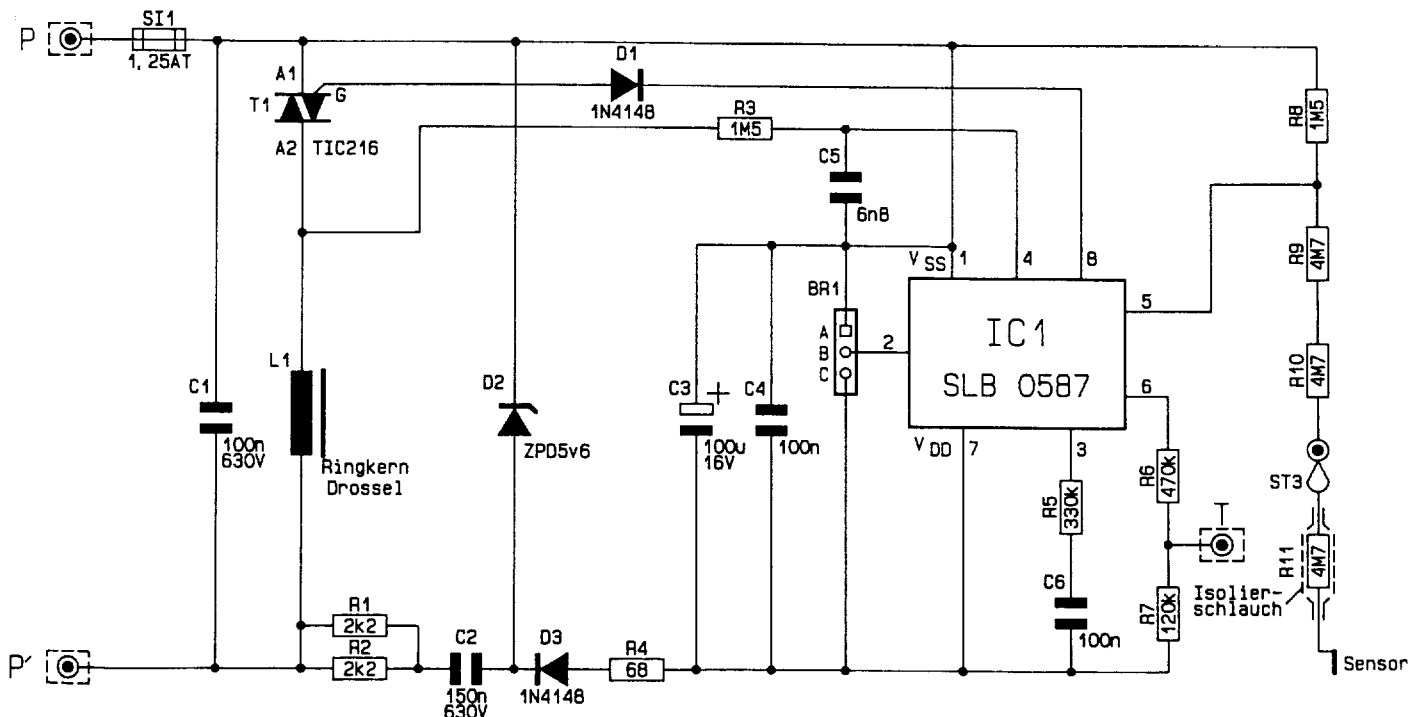


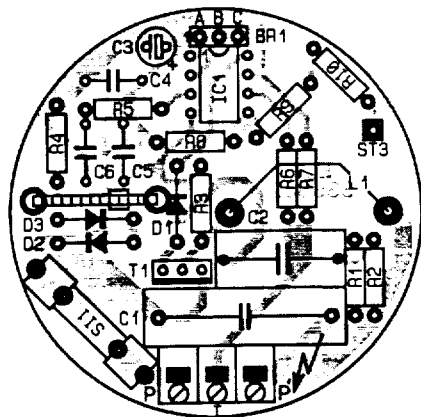
Bild 2: Schaltbild des Halogenlampen-Primär-Dimmers

den und weiterhin eine Schonung der angeschlossenen Lampe erreicht.

Die Zeit für das „Hochfahren“ auf den maximalen Zündwinkel liegt bei ca. 500 ms, wodurch ein optimaler Kompromiß zwischen Lampenschonung und Feuerverzögerung gefunden wurde. Selbst für den Einsatz als Drehzahlregler ist hierdurch bereits ein wirksamer Sanftanlauf gewährleistet.

Schaltung

Abbildung 2 zeigt die Schaltung des Halogenlampen-Primär-Dimmers. Wie bereits angesprochen, bildet der CMOS-Baustein SLB0587 (IC 1) den wesentlichen Bestandteil der Schaltung. Über Pin 1 und Pin 7 wird die Versorgungsspannung zugeführt. Mit Hilfe der externen Bauelemente D 2, C 3, C 4, D 3, R 4 sowie R 1 und R 2 wird die Versorgungsspannung direkt aus der Netzspannung, die über der Dimmerschaltung anliegt, gewonnen. Dies ist möglich, weil der Triac frühestens 1,5 ms nach dem Netz nulldurchgang gezündet



Bestückungsplan der kreisrunden Leiterplatte

wird und sich dadurch eine ausreichende Spannung über dem Dimmer aufbaut.

Der Pluspol der Versorgungsgleichspannung des IC 1 ist direkt mit der Phase (Anschluß D) verbunden, und dient gleichzeitig als Bezug für vom IC 1 aufgenommenen Meßgrößen.

Mit der Z-Diode D 2 erfolgt die Stabilisierung auf ca. 5,6 V. Die Kondensatoren C 3 und C 4 dienen in diesem Zusammenhang der Pufferung bzw. der Störunterdrückung. Der zur Stabilisierung erforderliche Vorwiderstand wird gebildet aus den parallelgeschalteten Widerständen R 1, R 2, in Verbindung mit dem Kondensator C 2.

Die Ansteuerung des Leistungstriacs T 1 erfolgt direkt durch IC 1, in Verbindung mit der Diode D 1. Über Pin 4 tastet der SLB0587 die Spannung an der Anode 2 (A2) ab.

Neben der Eingangsinformation für die interne Zeitbasis (PLL-Schaltung) werden

über diesen Eingang auch die sicherheitsrelevanten Zustände im Lastkreis aufgenommen. Hierzu gehören:

- Netzausfall
- Spannungsnulldurchgang
- Stromnulldurchgang
- Triac zündet nicht
- Stromflußzeit

R 5 und C 6 bestimmen das Regelverhalten der PLL-Schleife, wobei in erster Näherung durch R 5 die proportionale und durch C 5 die integrale Komponente des Reglers festgelegt ist.

Die Steuerung des Dimmers erfolgt über die Eingänge Pin 5 und Pin 6.

Der Sensoreingang wird durch den IC-Eingang Pin 5, in Verbindung mit den Widerständen R 8 bis R 10 sowie einem weiteren externen Widerstand (Widerstand zwischen Leiterplatte und Sensorfläche) gebildet.

Externe Taster werden zwischen die Klemme T und die Eingangphase geschaltet (siehe auch Abbildung 3). Die Auswertung wird vom IC 1 über den Pin 6 sowie die externen Widerstände R 6, R 7 vorge-

nommen. Durch die Brücke BR 1 lassen sich die Funktionsvarianten gemäß der Tabelle 1 einstellen.

Die im Lastkreis liegende Spule L 1 dient als Entstördrossel. Ebenfalls zur Entstörung wird der Kondensator C 1 herangezogen. Mit der Sicherung SI 1 (1,25 A träge) ist die Schaltung wirksam vor Überlastung geschützt.

Bereits an dieser Stelle möchten wir anmerken, daß die Schaltung ausschließlich von Profis aufgebaut werden darf, die aufgrund ihrer Ausbildung hinreichend mit den einschlägigen Sicherheits- und VDE-Bestimmungen vertraut sind, da die gesamte Schaltung direkt mit der 230 V-Netzwechselspannung betrieben wird.

Nachbau

Sämtliche Bauelemente werden auf einer kreisrunden Leiterplatte mit einem Durchmesser von 54 mm montiert.

In gewohnter Weise werden zuerst die niedrigen Bauelemente wie Dioden und Widerstände bestückt. Die Stückliste in-

Stückliste:

Halogenlampen-Primär-Dimmer

Widerstände:

68Ω	R4
2,2kΩ	R1, R2
120kΩ	R7
330kΩ	R5
470kΩ	R6
1,5MΩ	R3, R8
4,7MΩ	R9 - R11

Kondensatoren:

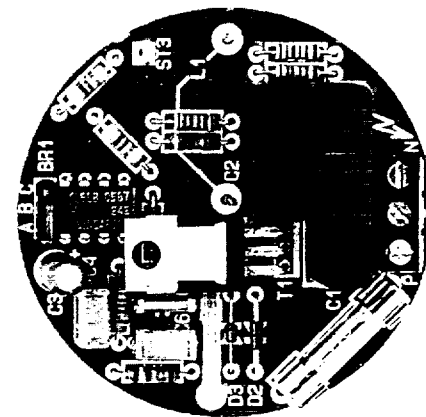
6,8nF	C5
100nF	C4, C6
100nF/630V	C1
150nF/630V	C2
100µF/16V	C3

Halbleiter:

SLB0587	IC1
TIC216	T1
ZPD5,6V	D2
1N4148	D1, D3

Sonstiges:

- 1 Ringkern Drossel
- 1 Lötstifte mit Lötöse
- 1 Isolierplatte
- 1 Sicherung 1,25A, träge
- 1 Platinensicherungshalter (2 Hälften)
- 1 Stiftleiste 1 x 3pol
- 1 Jumper
- 6cm Schrumpfschlauch
- 1 Kabelbinder 90mm
- 1 Schraubklemmleiste 3pol



Ansicht der fertig aufgebauten, einseitig ausgeführten Leiterplatte

formiert über das einzulötende Bauelement, während die genaue Position auf der Leiterplatte aus dem Bestückungsplan hervorgeht.

Im nächsten Schritt werden die übrigen passiven Bauelemente montiert, gefolgt von der Lötöse für den Sensorkontakt, dem Sicherungshalter, den Anschlußklemmen und schließlich den Stiftleisten für die Codierbrücke BR 1.

Als dann wird der Triac und das IC 1 eingelötet. Der Triac ist zunächst mit einem Abstand von 10 mm zur Leiterplatte einzulöten und anschließend, wie auf dem Leiterplattenfoto ersichtlich, abzuwinkeln.

Nachdem die Bestückung soweit fortgeschritten ist, und die überstehenden Anschlußdrähte der Bauelemente so kurz als möglich abgeschnitten wurden, folgt der Einbau der Entstördrossel auf der Leiterbahnseite.

Hierzu ist als erstes die Isolierplatte auf die Anschlußdrähte der Drossel aufzustek-

ken. Damit das Anlöten der Drossel anschließend problemlos möglich ist, müssen die Anschlußdrähte ca. 10 mm durch die Isolierplatte hindurchreichen, was aufgrund ihrer Länge möglich ist.

Nachdem die Anschlußdrähte der Drossel durch die entsprechenden Bohrungen der Steuerplatine geführt wurden, verlöten wir zuerst den äußeren Anschluß. Als dann wird bei leicht abgewinkelter Entstördrossel (Lötstelle muß mit LötKolben zugänglich sein) auch der innere Anschluß verlötet. Hierbei kommt es nicht in erster Linie auf ein möglichst enges Anliegen der Entstördrossel an, sondern mehr auf eine einwandfreie Lötverbindung.

Nun ist die Entstördrossel mit der dazwischenliegenden Isolierplatte an die Steuerplatine anzulegen und die so entstandene Einheit durch den beiliegenden Kabelbinder zu fixieren. Der Kabelbinder umschließt hierbei die Entstördrossel und wird durch die übereinanderliegenden Bohrungen der Isolierplatte und der Leiterplatte geführt.

Damit ist der Nachbau des Halogenlampen-Primär-Dimmers abgeschlossen und wir wenden uns abschließend der Installation zu.

Installation

Grundsätzlich sind für die Schaltung 2 verschiedene Montagemöglichkeiten vorgesehen. Die Abmessungen des Dimmers sind so gewählt, daß der Einbau in eine handelsübliche Unterputz-Schalterdose möglich ist. Hierdurch ist der Einbau des Dimmerbausteins direkt an der üblichen Position für Dimmer oder Schalter (am Betätigungsort) möglich.

Für die hier vorgestellte ELV-Dimmerschaltung steht keine universelle Abdeckung bzw. kein Universal-Befestigungsrahmen zur Verfügung, da üblicherweise eine optische Anpassung an vorhandene Schalter erfolgen soll. Ein Befestigungsrahmen ist aufgrund der Tatsache, daß die Bedienung im allgemeinen bei dieser Einbauvariante über den Sensorkontakt erfolgt, auch nicht zwingend notwendig.

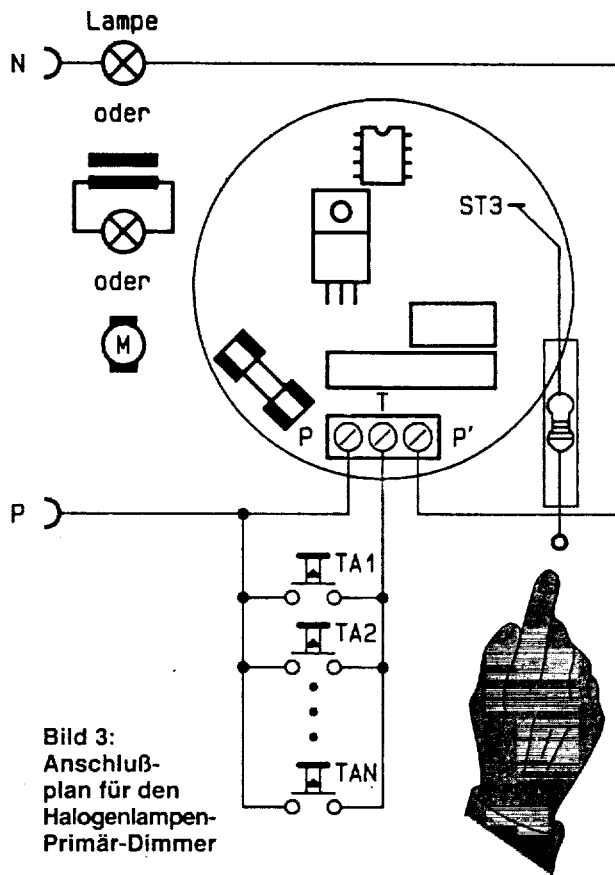


Bild 3:
Anschlußplan für den Halogenlampen-Primär-Dimmer

Unbedingt erforderlich ist hingegen eine geeignete Abdeckung (isolierend) mit einem entsprechenden Sensorkontakt, die auch in eigener Regie angefertigt werden kann.

Einige Elektroartikel-Hersteller bieten für ihre Abdeckungsserien entsprechende Blindabdeckungen an, die in Verbindung mit einem Mehrfach-Abdeckrahmen für diese Anwendung besonders geeignet sind.

Auf jeden Fall sollte in diesem Zusammenhang die Sicherheit an oberster Stelle stehen. Die Abdeckung muß entsprechend befestigt werden und einen sicheren Schutz gegen Berührung der Elektronik bieten, da diese direkt galvanisch mit der 230 V-Netzwechselfspannung betrieben wird.

Die Verbindung zwischen Sensorkontakt (metallischer Gegenstand in der Abdeckung, z. B. Schraubenkopf o. ä.) und der Platinenlötöse muß aus Sicherheitsgründen mit dem beiliegenden Widerstand (4,7 MΩ) erfolgen. Vor dem Anlöten wird der Widerstand mit dem 60 mm langen Isolierschlauch überzogen.

Würde die Verbindung einfach durch einen Leistungsabschnitt erfolgen, so könnte, wenn sich die Lötverbindung auf der Platine löst, und die Sensorleitung z. B. mit einem stromführenden Bauelement in Berührung kommt, uneingeschränkt die lebensgefährliche 230 V-Netzspannung am Sensorkontakt anliegen.

Bei der zweiten Einbauvariante kann der Dimmerbaustein an einer beliebigen Stelle montiert werden. Neben einem geeigneten Gehäuse bietet sich hier der Ein-

bau in eine Unterputz-Verteilerdose an. Die Bedienung erfolgt durch einen oder mehrere Standard-Taster, wie dieses auch bei Stromstoßrelais üblich ist. Aus Sicherheitsgründen sollte, wenn möglich die zweite Einbauvariante gewählt werden, da hier die Bedienung über Standard-Taster erfolgt, die für 230 V-Netzwechselfspannung geeignet sind und keine Abdeckungen mit Sensorkontakt angefertigt werden müssen.

Abbildung 3 zeigt den Verdrahtungsplan für den Halogenlampen-Primär-Dimmer, wobei beide Bedienvarianten (über Sensor oder externe Taster) dargestellt sind.

Wie bereits zu Beginn des Artikels erwähnt, können mit der hier vorliegenden Schaltung neben der beschriebenen Halogenlampen-Anwendung auch herkömmliche Glühlampen und auch Motore gesteuert werden.

Die minimale Anschlußleistung muß größer als 20 W sein. Aufgrund dessen, daß hier kein spezieller Befestigungsrahmen vorhanden ist, der zusätzlich zur Kühlung des Triacs dienen könnte, ist die maximale Anschlußleistung auf 200 W begrenzt, was in den meisten Fällen auch ausreicht.

Eine entsprechende Kühlung für den Triac vorausgesetzt, ist eine maximale Anschlußleistung bis zu 1000 W möglich, da die übrigen Schaltungskomponenten für diese Leistung ausgelegt sind. Insbesondere bei einer Montage in einem geeigneten

Tabelle 2: Technische Daten Halogenlampen-Primär-Dimmer

Betriebsspannung:	230 V~ / 50 Hz
Anschlußleistung:	20 VA bis 200 VA (mit separater Kühlung des Triacs bis 1000 VA)
Anschlußart:	Zweipol (ersetzt direkt die beiden Kontakte eines Schalters)
Funktionen:	ein, aus, dimmen

Gehäuse kann der Triac auf einem Kühlkörper montiert und über entsprechende Zuleitungen mit der Leiterplatte verbunden werden. Dabei ist jedoch unbedingt sicherzustellen, daß die anfallende Wärmemenge auch tatsächlich abgeführt werden kann.

Achtung:

Wir weisen ausdrücklich darauf hin, daß der Aufbau, die Inbetriebnahme und insbesondere auch die Installation des Halogenlampen-Primär-Dimmers aufgrund der an verschiedenen Stellen frei zugänglichen lebensgefährlichen Netzwechselfspannung nur von Fachkräften durchgeführt werden darf, die aufgrund ihrer Ausbildung dazu befugt sind.

Die Sicherheits- und VDE-Bestimmungen sind zu beachten.