

# HID-Basic BSN/BMH semi-parallelle ontsteker

BMH 35 K302-ITS 230V 50Hz BC1-118

Geïmpregneerde elektromagnetische koper-VSA's voor gebruik met een externe semiparallelle ontsteker voor CDM-, CDO-, MH-, HPI (Plus)- en SON-lampen

## Product gegevens

### • Algemene kenmerken

Toepassingscode	K302-ITS
Vormgeving	BC1-118
Gespecificeerd lamp-type	CDM
Aantal lampen vlg. specs.	1 piece
Nominaal VSA/lampvermogen	35
Lijnspanning	230 V
Lijnfrequentie	50 Hz

### • Werkingseigenschappen

Veilig netspanningsbereik (AC)	-10%/+10%
Functioneel netsp. bereik (AC)	-8%/+6%
Ingangsstr. met cos phi-corr.	0.85 A
Arbeidsfactor 100% uitg. verm.	0.35 -

### • Bekabelingsgegevens

Connectortype	Insert
Striplengte	7.0 mm
Drd. doorsn. VSA-contacten	2.5 mm <sup>2</sup>

### • Systeemeigenschappen op VSA

Recommended Ignitor	for SON/CDO/CDM lamps ignitor SKD 578 (913700655366) or series digital SUD40 (913700193591) only CDM
Capacitor	6µF/250V

### • Temperatuurskenmerken

Actieve temperatuurbescherming	Ja
Bereik T-opslag	-30 (min), 130 (max) C
T-winding max. (tw)	130 (max) C

### • Afmetingen in mm.

Lengte A1	118.0 mm
Afstand montagegaten A2	94.0 mm
Breedte B1	61.0 mm
Hoogte C1	52.0 mm
Diameter montagegat D1	6.2 mm

### • Vermogen & Toepassingskenmerken

CE-markering	Ja
ENEC-certificaat	Ja

### • Product data

Bestelcode	940176 00
EOC productcode	872790094017600
Productnaam	BMH 35 K302-ITS 230V 50Hz BC1-118
Bestel productnaam	BMH 35 K302-ITS 230V 50Hz BC1-118
Aantal per verpakking	1
Verpakkings aantal	6
Verpakkingen per buitendoos	6
Barcode op product	8727900940176

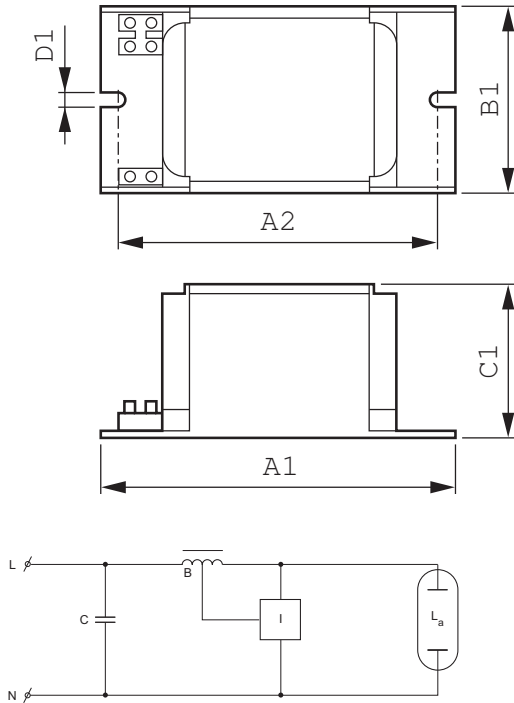
**PHILIPS**

# HID-Basic BSN/BMH semi-parallelle ontsteker

Barcode op buiten-  
doos 8727900940183  
Logistieke code(s) 913700280526

Netto gewicht per  
stuk 0.955 kg

## Maatschets



## BMH 35 K302-ITS 230V 50Hz BC1-118

Product	A1 (Norm)	A2 (Norm)	B1 (Norm)	C1 (Norm)	D1 (Norm)
BMH 35 K302-ITS 230V 50Hz BC1-118	118.0	94.0	61.0	52.0	6.2



© 2014 Koninklijke Philips N.V. (Royal Philips)  
Alle rechten voorbehouden.

Specificaties kunnen zonder voorafgaande kennisgeving worden gewijzigd. Handelsmerken zijn het eigendom van Koninklijke Philips N.V. (Royal Philips) en hun respectieve eigenaren.

[www.philips.com/lighting](http://www.philips.com/lighting)

2014, februari 6  
Wijziging van gegevens voorbehouden