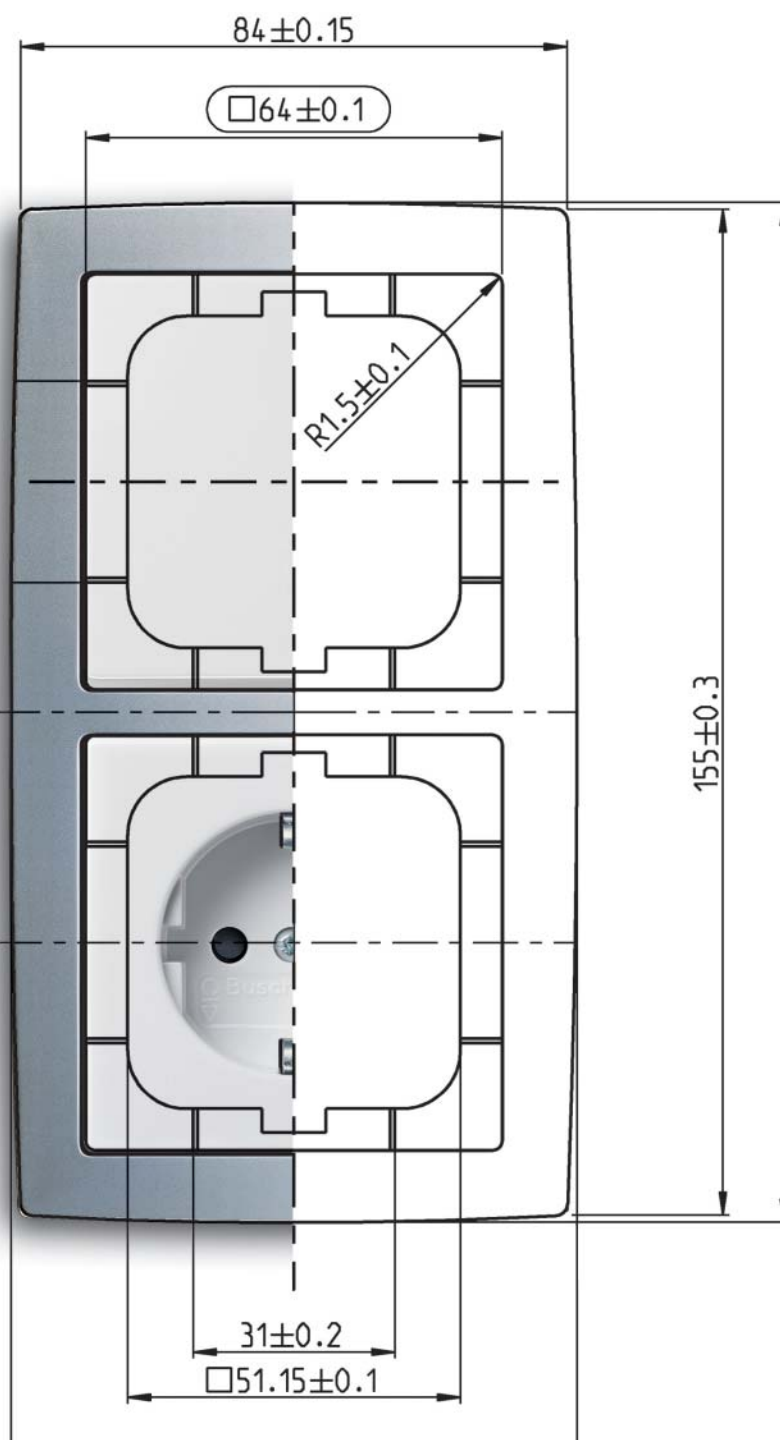


Technische informatie

Nauwkeurigheid is belangrijk.



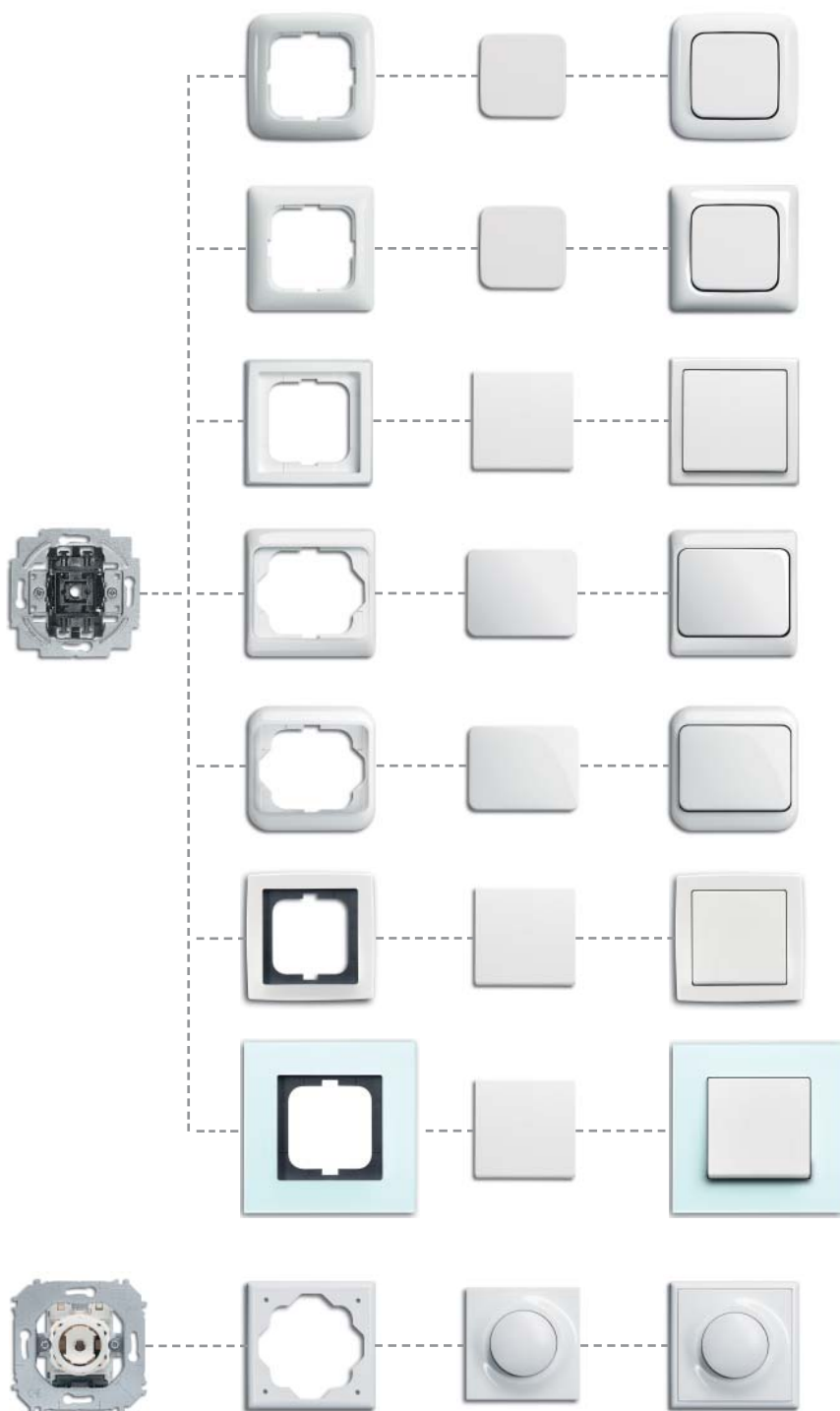


Het principe van de Busch-Jaeger inbouwsokkels.

Voor de SI, SI Linear, Reflex SI, Reflex SI Linear, future, future linear, solo®, carat, alpha nea®, alpha exclusive®, en all-weather 44 inbouwprogramma's worden voor de schakelaars en impulsdrukkers bijna altijd dezelfde sokkels gebruikt.

Attentie.

Het *impuls* programma heeft afwijkende sokkels (drukknopbediening).



Bij deze *impuls* drukknop-schakelaar volstaat een lichte druk op een willekeurig punt van de bedieningsknop om het licht te schakelen. Na het indrukken, keert de drukknop-schakelaar altijd in dezelfde stand terug. Iedere schakelaar is standaard voorzien van nacht-oriëntatieverlichting zodat hij in het donker gemakkelijk kan worden gevonden.

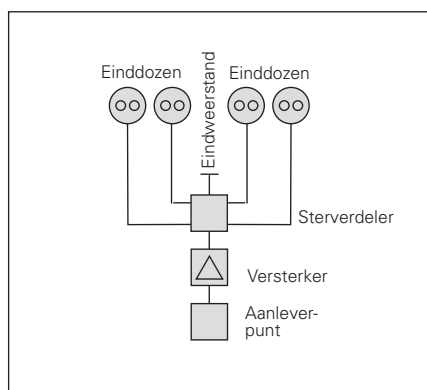
Inhoud.

Aansluitschema's antenne contactdozen	15.3
Aansluitschema's schakelaars en impulsdrukkers	15.4
Aansluitschema's thermostaten	15.5
Aansluitschema's jaloezie control	15.5
Aansluitschema mechanische timers	15.6
Aansluitschema's datasokkels	15.6
Aansluitschema's serie relaisokkel	15.6
Aansluitschema's impuls schakelmateriaal	15.7
Aansluitschema's dimmers, stuurapparaten en potentiometers	15.8
Aansluitschema alarmgever	15.9
Dimmertabellen	15.12
Aansluitschema's Busch-Ferncontrol® IR	15.13
Aansluitschema's opbouw Busch-Wächters	15.14
Aansluitschema's inbouw Busch-Wächters	15.16
Overzichtstabel vervallen en vervangende inbouw Busch-Wächter® sokkels en sensoren	15.18
Aansluitschema AudioWorld	15.19
Aansluitschema mindervalide toilet	15.20
Overzichtstabel elektronische inbouwsokkels met bijbehorende bedieningselementen	15.20

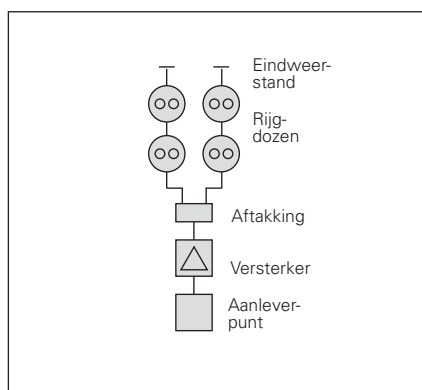
Smeltveiligheden voor dimmers.

Orginele smeltveiligheden voor Busch-dimmers (voor vervanging)				
Voor:	Bestelnummer dimmer	Smeltveiligheid specificatie	Bestelnummer smeltveiligheid	Sachnummer smeltveiligheid
draaidimmer	2200	T 1,6 H	2116	6599-0-1003
draaidimmer	2210 A-513	T 1,25 H	2181	6599-0-0302
draaidimmer	2247	T 3,15 H	2198 T315H	6599-0-2871
draaidimmer	2250	T 3,15 H	2198 T315H	6599-0-2871
draaidimmer (n.m.l.)	6512	F 6,3/250	2173	6599-0-0096
wisselschakelaar /dimmer	6517 U-101	T 3,15 H	2198 T315H	6599-0-2871
draaidimmer	6520 U	T 6,3 H	2198 T63H	6599-0-2872
koppelbare dimmer (n.m.l.)	6530	F 6,3/250	2173	6599-0-0096
vermogensuitbreider	6534	T 3,15 H	2198 T315H	6599-0-2871
tipdimmer	6560	T 3,15 H	2198 T315H	6599-0-2871
		smeltveiligheid T 3,15 H compleet met houder (op aanvraag)		0640-1-0841
n.m.l. = niet meer leverbaar. Wijzigingen voorbehouden.				

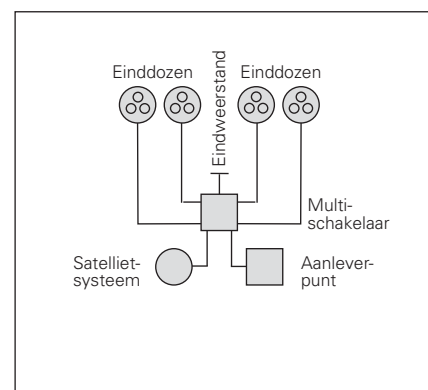
Antennecontactdozen.



Antennecontactdoos 0230-101 voor sternetten.

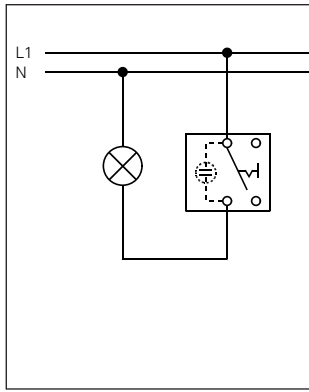


Antennecontactdoos 0231-101 voor rijgnetten.

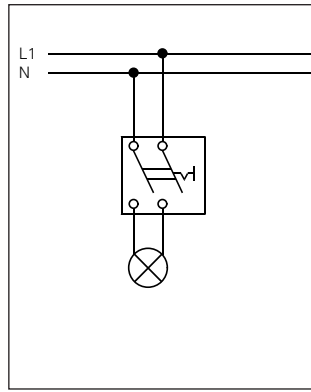


Antennecontactdoos 0232 voor sternetten.

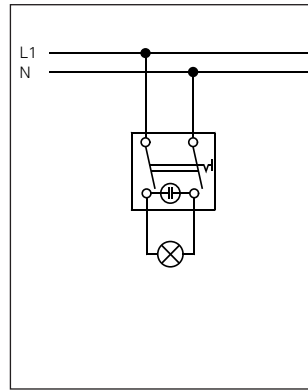
**Technische gegevens. Aansluitschema's inbouw/opbouw programma's.
Schakelaars en impulsdrukkers. Uitgezonderd impuls.**



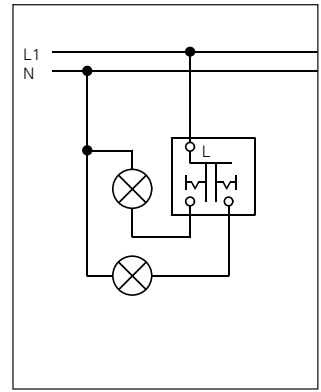
1-polig.



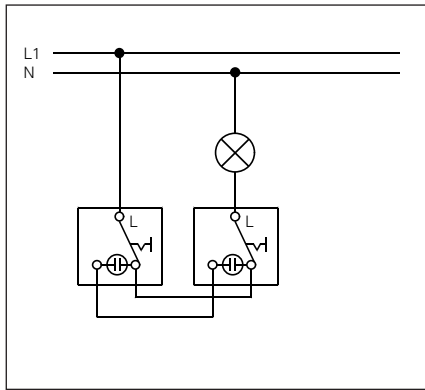
2-polig.



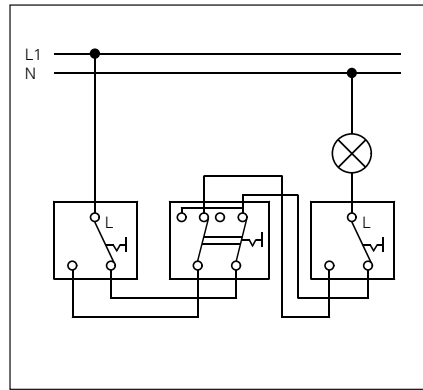
2-polig controle.



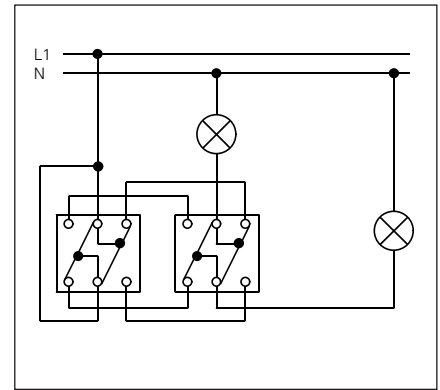
Serie.



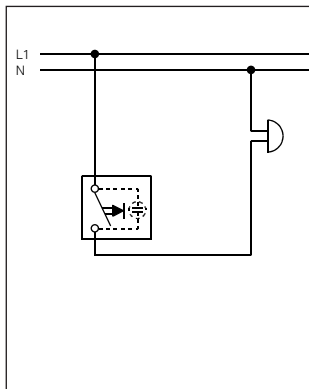
Wissel + wissel.



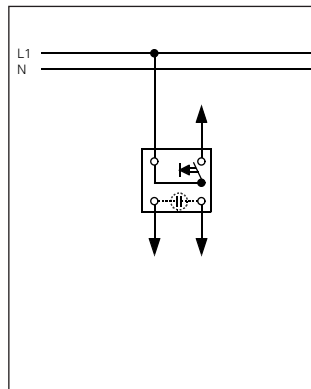
Wissel + kruis + wissel.



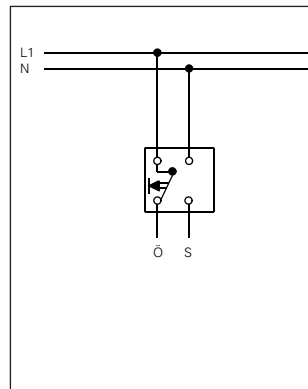
Wissel / wissel + wissel / wissel.



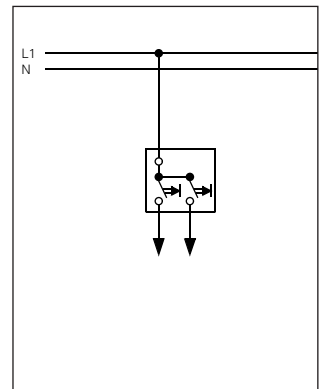
Impulsdrukker 2020 US-500 met oriëntatieverlichting.



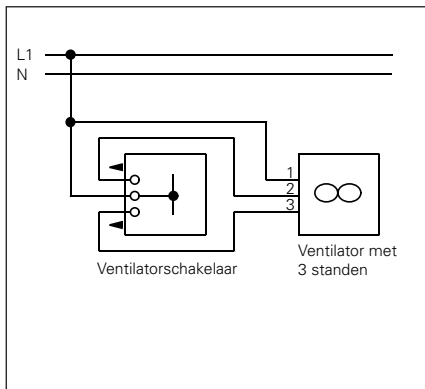
Impulsdrukker (201) continu verlichtbaar.



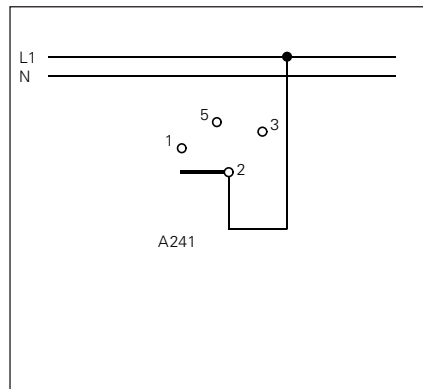
Impulsdrukker wissel (206).
Ö = verbreek
S = maak



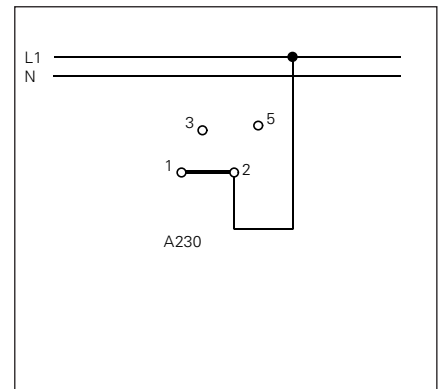
Dubbele impulsdrukker (205).



3-standen ventilatorschakelaar 2711 U(CDRL).

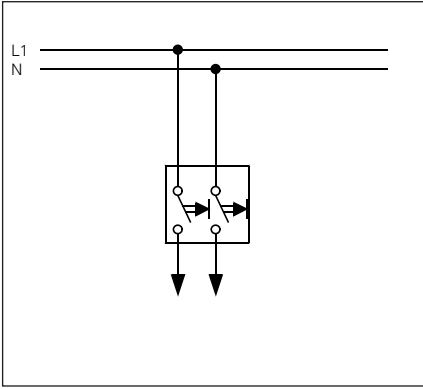


2710 U. 1-polige, 3-standen (ventilator-)schakelaar met nulstand.

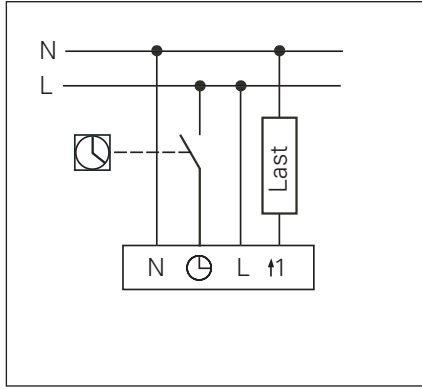


2710/1 U. 1-polige, 3-standen (ventilator-)schakelaar **zonder** nulstand.

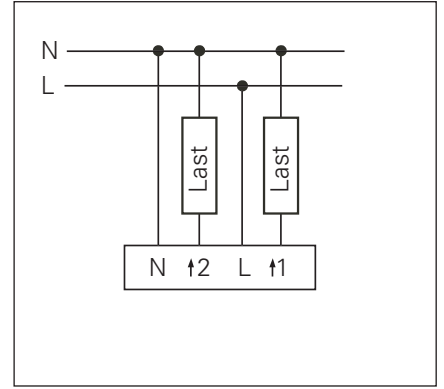
Technische gegevens. Aansluitschema's impulsdrukkers, thermostaten, jaloezie control en jaloeziebedieningen.



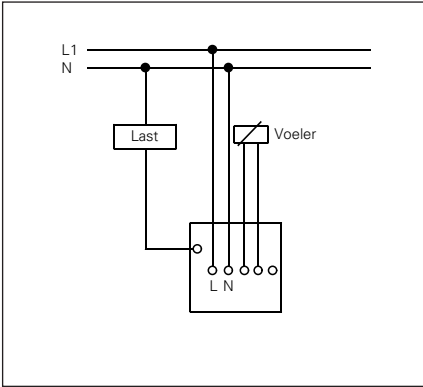
Dubbele impulsdrukker (205-101).



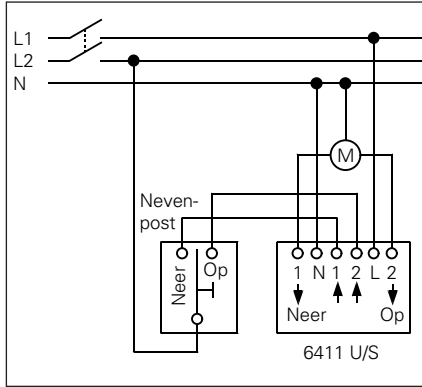
Kamerthermostaat met verbreekcontact 1094 U (230 V~), 1095 U (230 V~), 1096 U (24 V~). LAST = verbruiker. ↑1 = verwarmen.



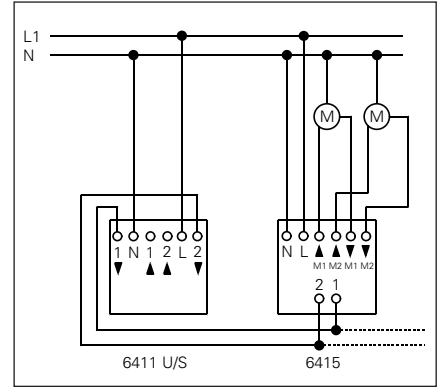
Kamerthermostaat 1097 U met wisselcontact. LAST = verbruiker. ↑1 = verwarmen, ↑2 = koelen.



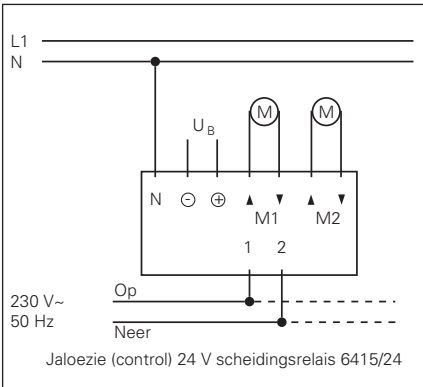
230 V klokthermostaat 1080 UF. A903605



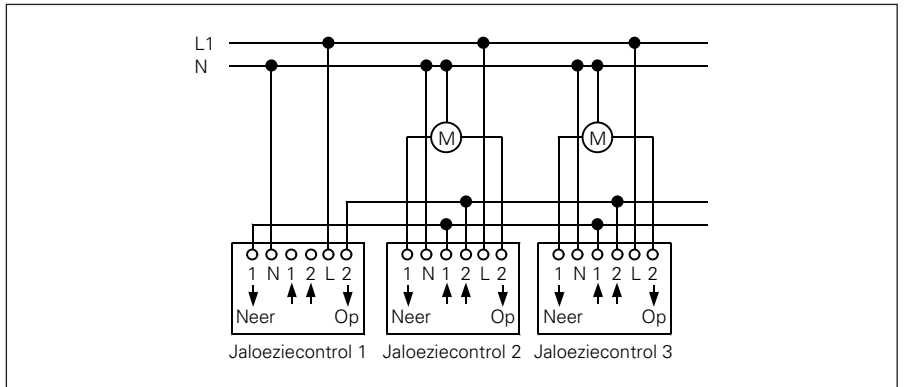
Jaloezie control II. 6411 U of 6411 U/S. Bedienung van 1 jaloeziemotor m.b.v. 1 jaloezie control en 1 normale jaloezie-impulsdrukker.



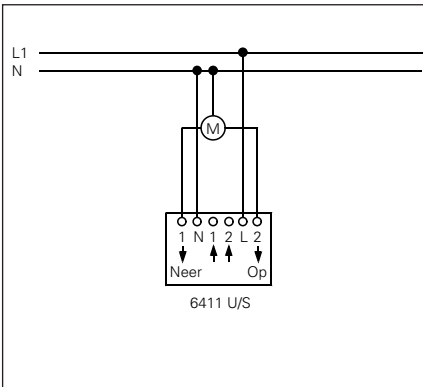
Jaloezie control II. 6411 U of 6411 U/S met jaloezie control scheidingsrelais 6415.



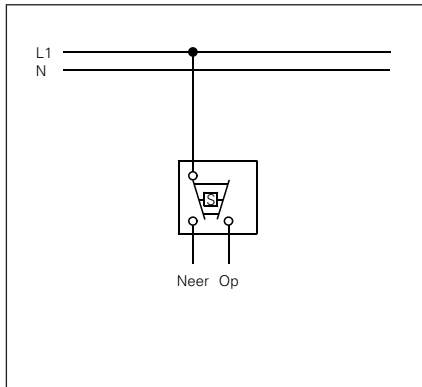
Extern toe te voeren gelijkspanning voor het scheidingsrelais aansluiten op de +/- klemmen. Aansturing via willekeurige 230 V jaloeziebediening.



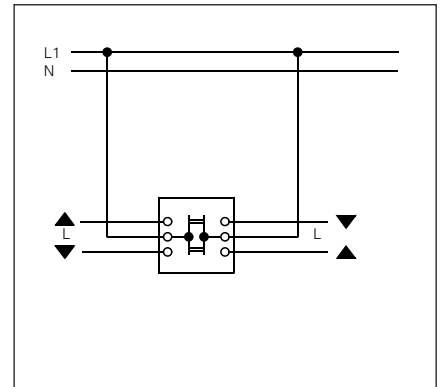
Jaloezie control II. 6411 U of 6411 U/S. 1 stuurt de hele groep jaloeziemotoren. Met alle andere jaloezie controls is alleen individuele bedienung mogelijk.



Jaloezie control II. 6411 U of 6411 U/S.

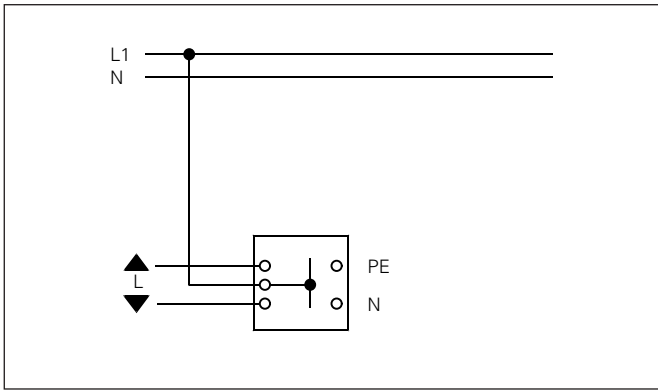


Jaloezieschakelaar of -impulsdrukker, wippen onderling mechanisch vergrendeld (S).

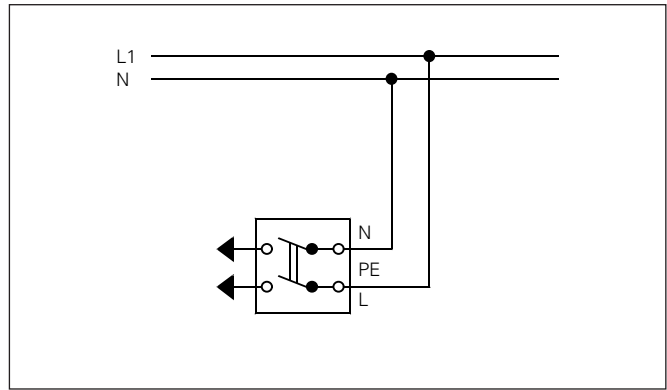


Jaloeziebediening, 2-polig, draaigreep- of sleutelbediening. Gebruikt voor 2 motoren.

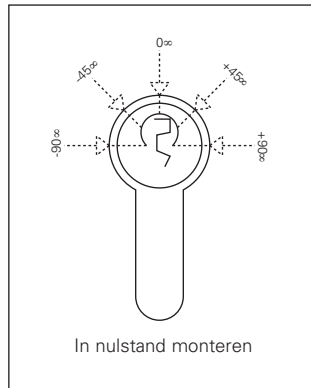
Technische gegevens. Aansluitschema's jaloeziebedieningen, mechanische timers, antennecontactdozen en serie relaisokkel.



Jaloeziebediening, 1-polig + N + A, draaigreep- of sleutelbediening.

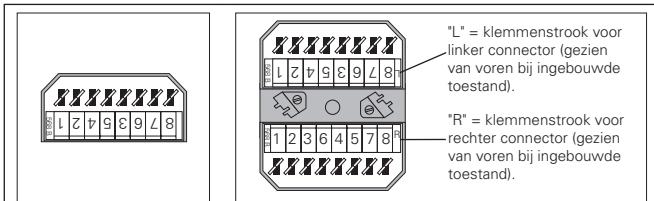


Mechanische timers (tijdschakelaars) 1070 U en 1071 U.



Meeneemstand van halfprofielcilinderslot (max. lengte 40 mm) bij 1-polige sleutelschakelaar.

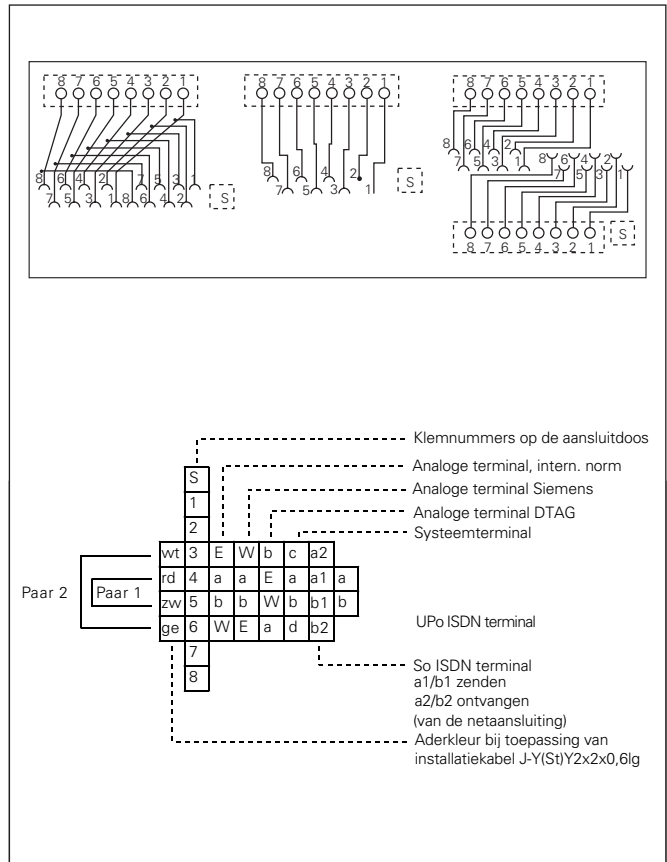
Meeneemstand van halfprofielcilinderslot (max. lengte 40 mm) bij jaloezie sleutelbediening.



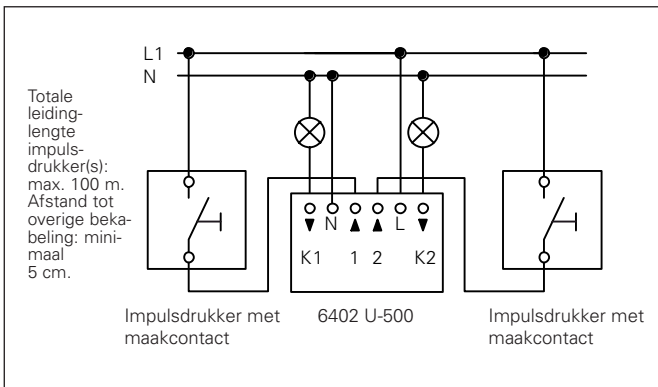
Kleurcode volgens EIA/TIA-568

Klem	1	2	3	4	5	6	7	8
568A	wt/gn	gn	wt/or	bl	wt/bl	or	wt/bn	bn
568B	wt/or	or	wt/gn	bl	wt/bl	gn	wt/bn	bn

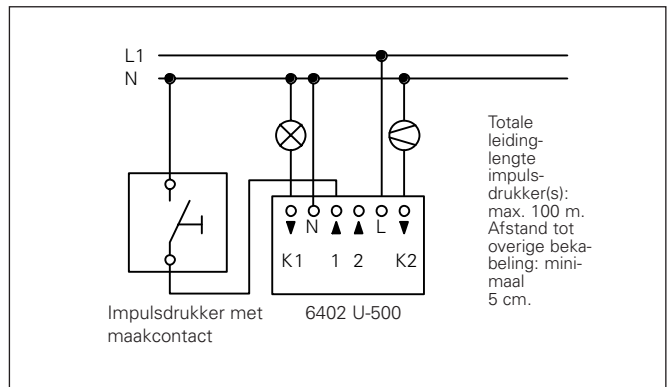
UAE-datasokkels 0216 en 0217.



UAE-datasokkels 213, 214 en 215.



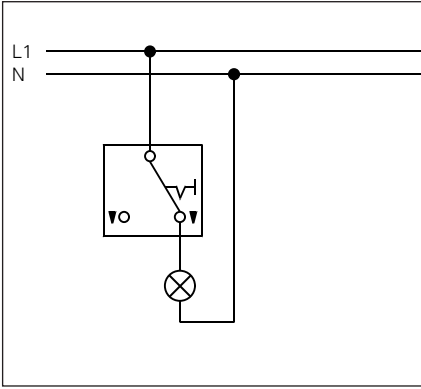
Serie relaisokkel. Bedrijfskeuze 1: 2 separaat aangestuurde uitgangen met elk een extra impulsdrukker.



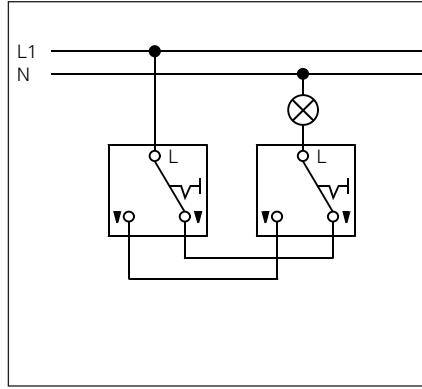
Serie relaisokkel. Bedrijfskeuze 2 - 5: K2 in- en uitschakelvertraagd ten opzichte van K1. Bijvoorbeeld nalooptschakeling voor ventilator.

Technische gegevens.

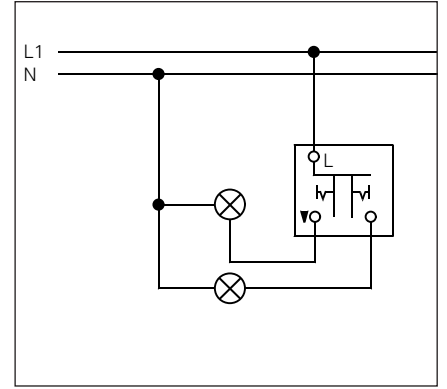
Aansluitschema's impuls inbouw schakelmateriaal.



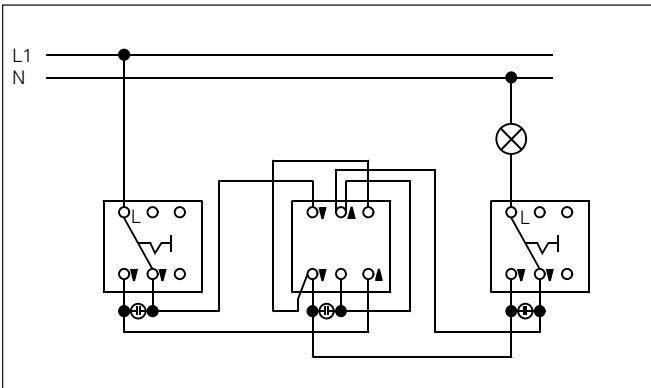
impuls wisselschakelaar 2001/6 U met drukknopbediening. 1-polig.



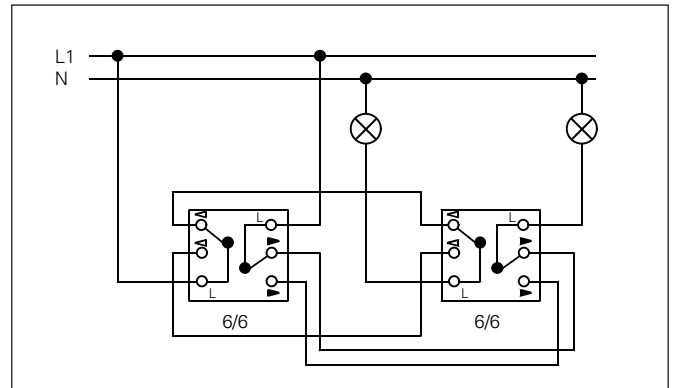
impuls wisselschakelaar 2001/6 U met wisselschakelaar 2001/6 U. Drukknopbediening.



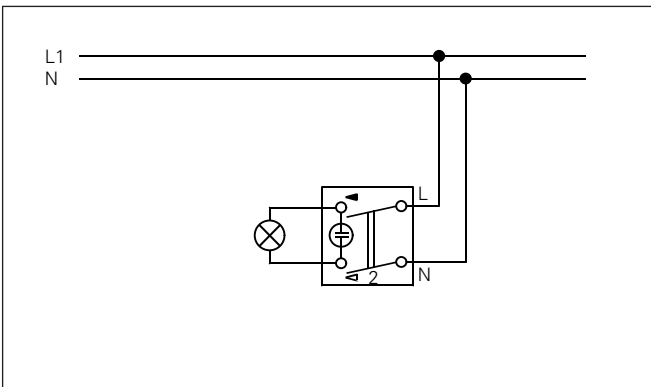
impuls serieschakelaar 2001/5 U met drukknopbediening.



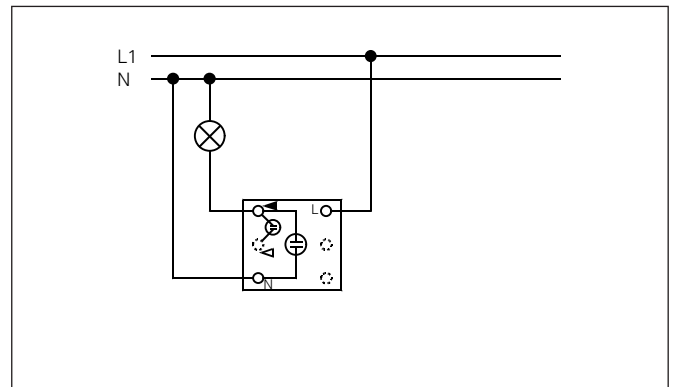
impuls wisselschakelaar 2001/6 U met kruisschakelaar 2001/7 U en wisselschakelaar 2001/6 U. Drukknopbediening.



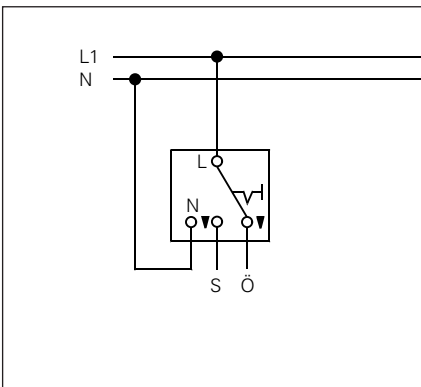
impuls wissel/wisselschakelaar 2001/6/6 U met wissel/wisselschakelaar 2001/6/6 U. Drukknopbediening.



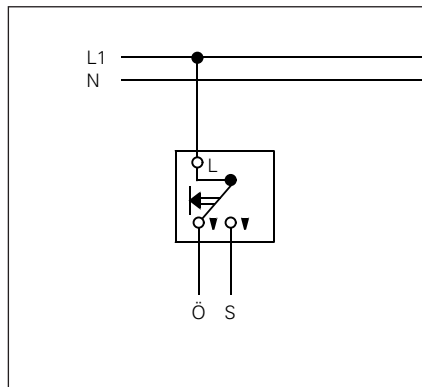
impuls 2-polige controleschakelaar met drukknopbediening.



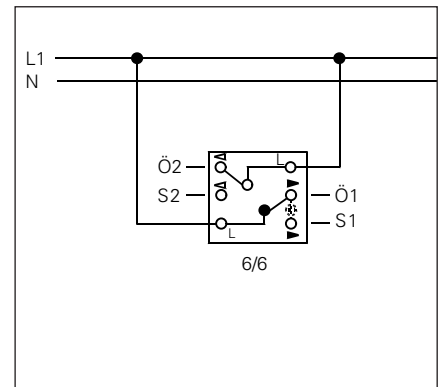
impuls wissel controleschakelaar met drukknopbediening.



impuls impulsdrukker 2021/6 UK. Met nul-klem. O.a. voor dimmersokkel 6593 U-500, relaisokkel 6401 U-102-500 of tipbediening 6550 U-101-500 voor EVSA's.

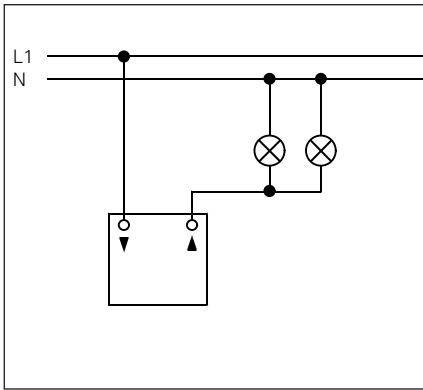


impuls impulsdrukker 2021/6 U met drukknopbediening. Wisselcontact. Ö = verbreekcontact. S = maakcontact.

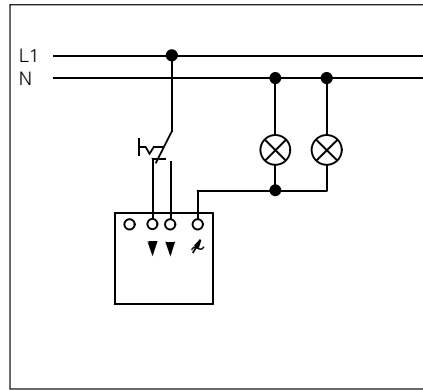


impuls dubbele impulsdrukker 2021/6/6 U met drukknopbediening. Ö = verbreekcontact. S = maakcontact.

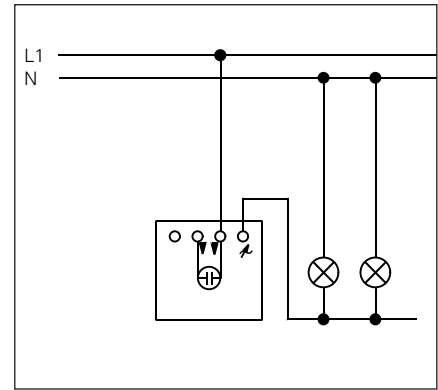
Technische gegevens. Aansluitschema's dimmers.



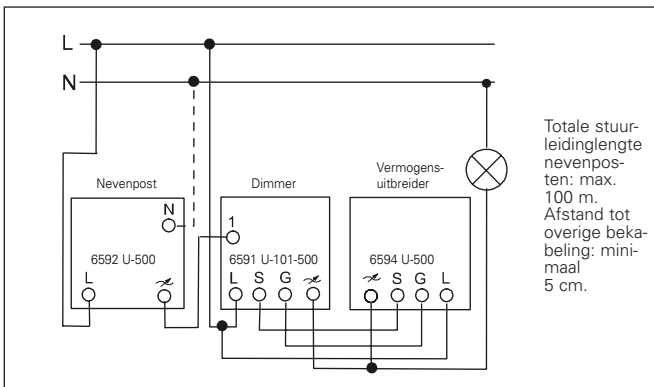
Dimmer 2200.



Dimmers 2247, 2250, 6513, 6519, 6520.
Met wisselschakelaar.

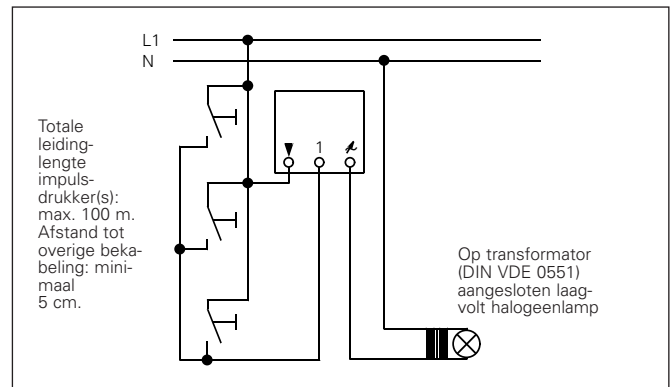


Dimmers 2247, 2250, 6513, 6519, 6520.



Totale stuur-
leidinglengte
nevenpos-
ten: max.
100 m.
Afstand tot
overige beka-
beling: mini-
maal
5 cm.

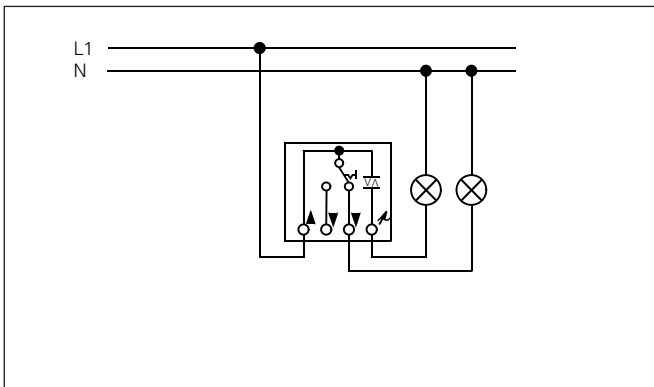
Incrementaaldraaidimmer 6591 U-101-500 in combinatie met incrementaal draaivenpost 6592 U-500 en 1 vermogensuitbreider 6594 U-500.



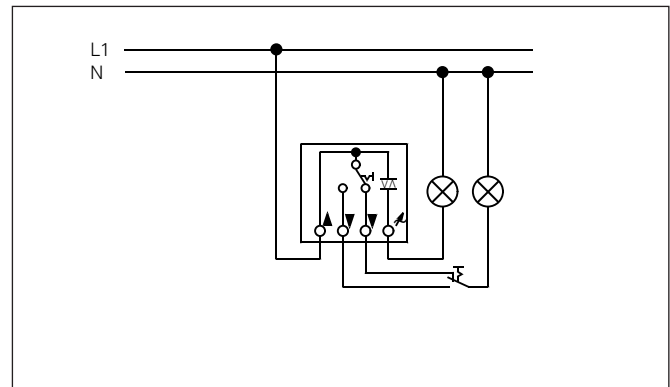
Totale leiding-
lengte
impuls-
drukker(s):
max. 100 m.
Afstand tot
overige beka-
beling: mini-
maal
5 cm.

Op transformator
(DIN VDE 0551)
aangesloten laag-
volt halogeenlamp

Memory-tapdimmer 6560 U: bediening op dimmer zelf of via parallel aangesloten impulsdrukker(s) (2020 US-500, maakcontact). De 6560 is voor railmontage en uitsluitend bedienbaar via externe impulsdrukkers.

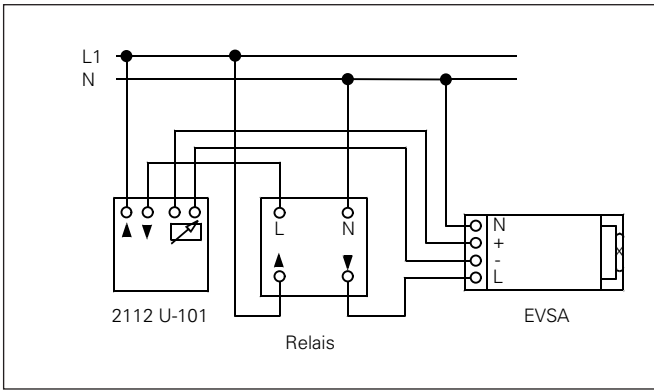


Wisselschakelaar / dimmer 6517 U-101.

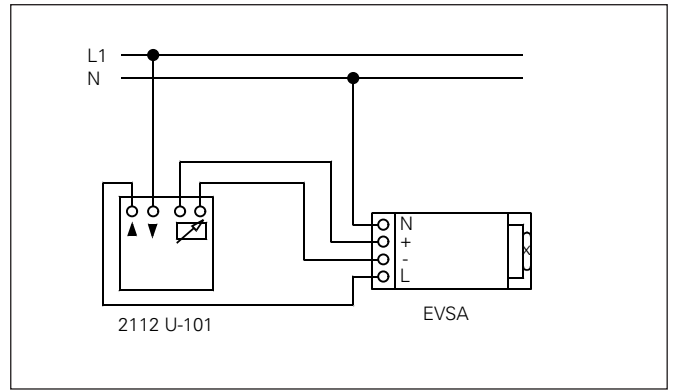


Wisselschakelaar / dimmer 6517 U-101 in combinatie met wisselschakelaar.

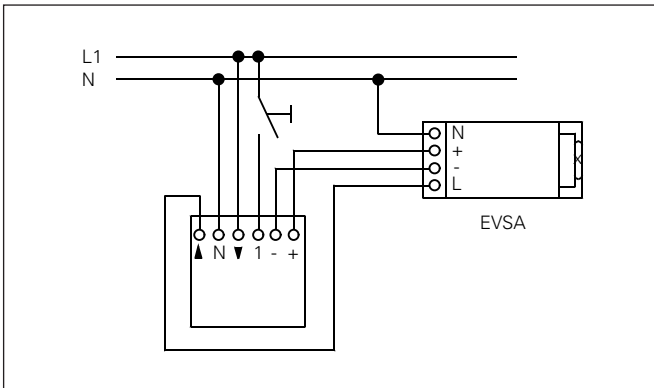
Technische gegevens. Aansluitschema's dimmers, potentiometer, stuurapparaten, alarmgever en rolluiktimer.



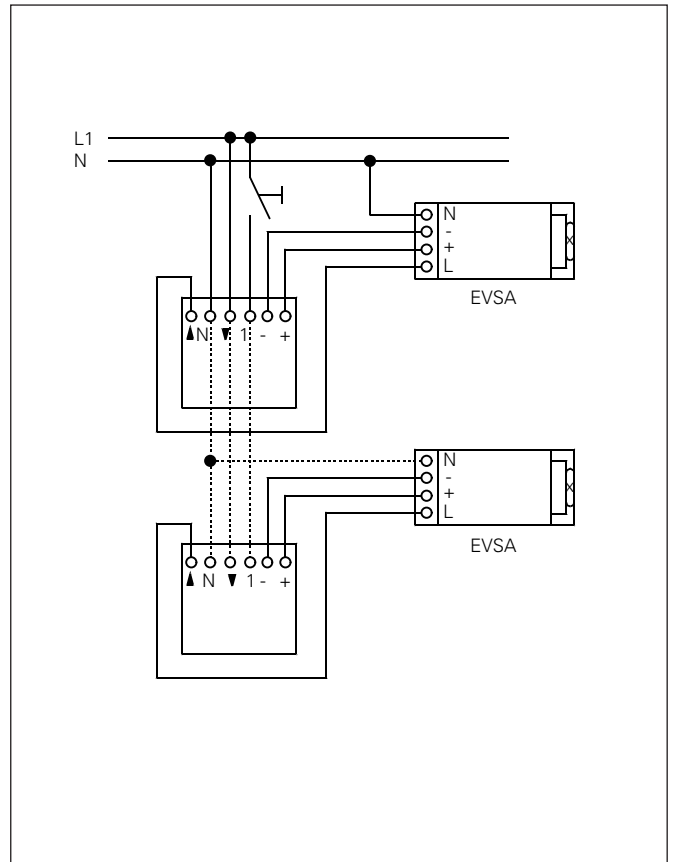
Potentiometer 2112 U-101 met relais voor de regeling van meer dan 1 EVSA (max. 4 A $\cos \varphi$ 0,9) m.b.v. 1 potentiometer.



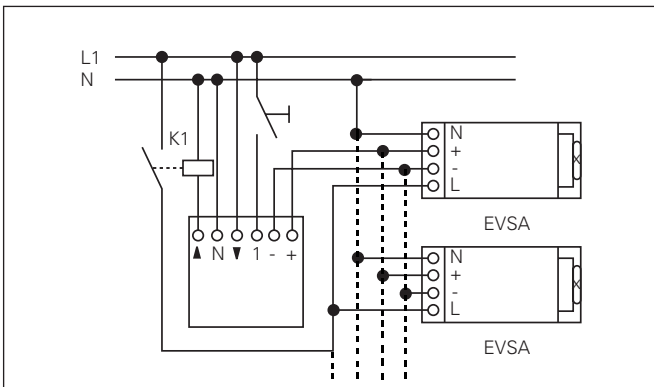
Potentiometer 2112 U-101 voor de regeling van elektronische voorschakelapparaten.



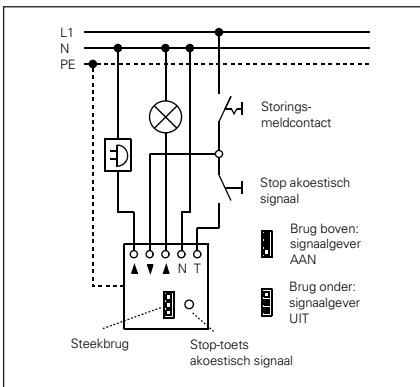
Tipstuurapparaat 6550. Voor montage op 35 mm DIN-rail. Met elektronisch voorschakelapparaat.



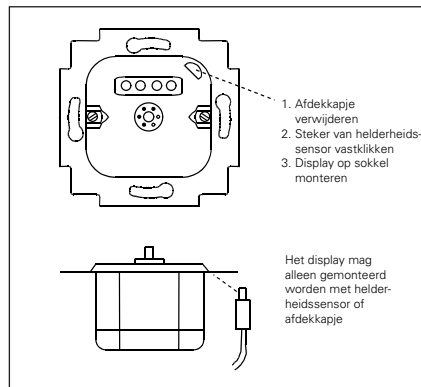
Memory tipstuurapparaat 6550 en 6550 U-101-500. Aansturing van meer elektronische voorschakelapparaten via 1 gemeenschappelijke impulsdrukker met maakcontact 2020 US-500.



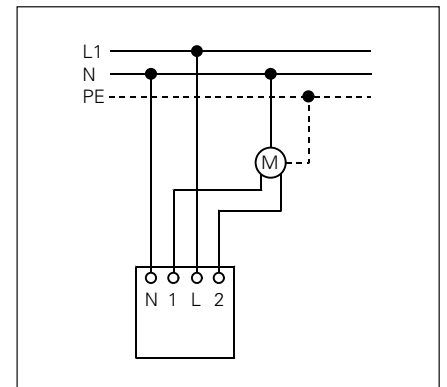
Tipstuurapparaat 6550. Aansturing van meer elektronische VSA's via 1 tipstuurapparaat. K1 = relais.



Alarmgever 2665 WS
Externe signaalgever, max. 6 A, 230 V
Externe signaallamp, max. 6 A, 230 V

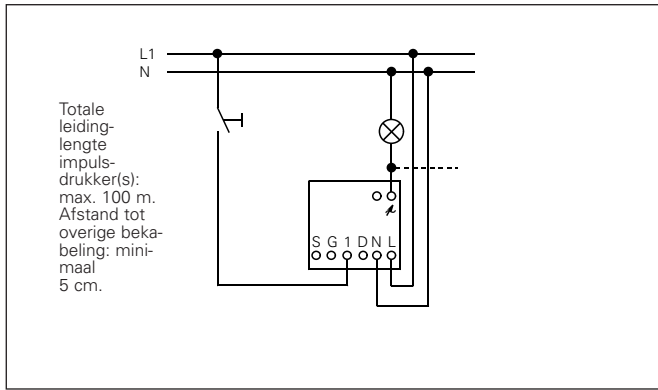


Rolluiktimer 6454 U-101 met aansluiting voor helderheids-sensor.

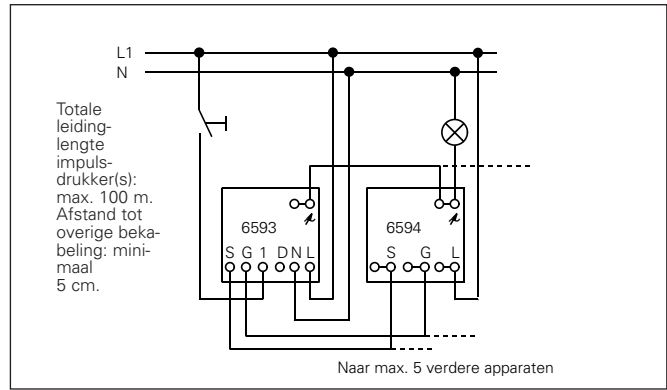


Rolluiktimer 6454 U-101.

Technische gegevens. Aansluitschema's dimmers.



Master-dimmer-module 6593-102-500. Uitsluitend bedienbaar via 1 of meer onverlichte externe impulsdrukkers met maakcontact 2020 US-500 of 2021/6 U (*impuls*).



Master-dimmer-module 6593-102-500 met maximaal 6 slave-dimmer-modules 6594-102-500. Bedienbaar via 1 of meer onverlichte impulsdrukkers met maakcontact 2020 US-500 of 2021/6 U (*impuls*).

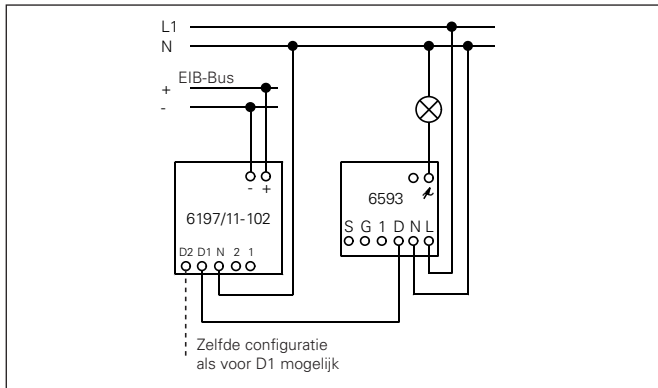


ABB i-bus® EIB stuurbouwsteen 6197/11-102-500 in combinatie met universele master-dimmer-module 6593-102-500.

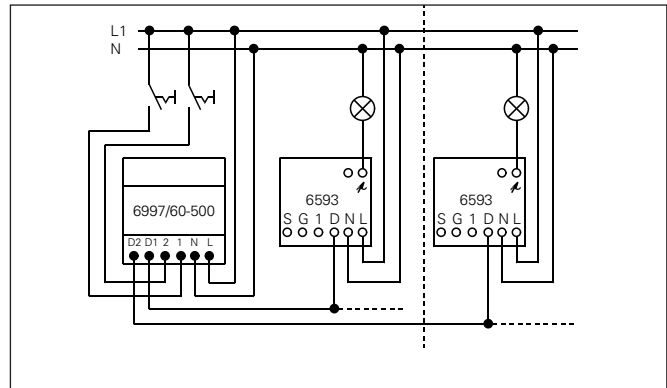


ABB Powernet EIB stuurbouwsteen 6997/60-500 in combinatie met universele master-dimmer-module 6593-102-500.

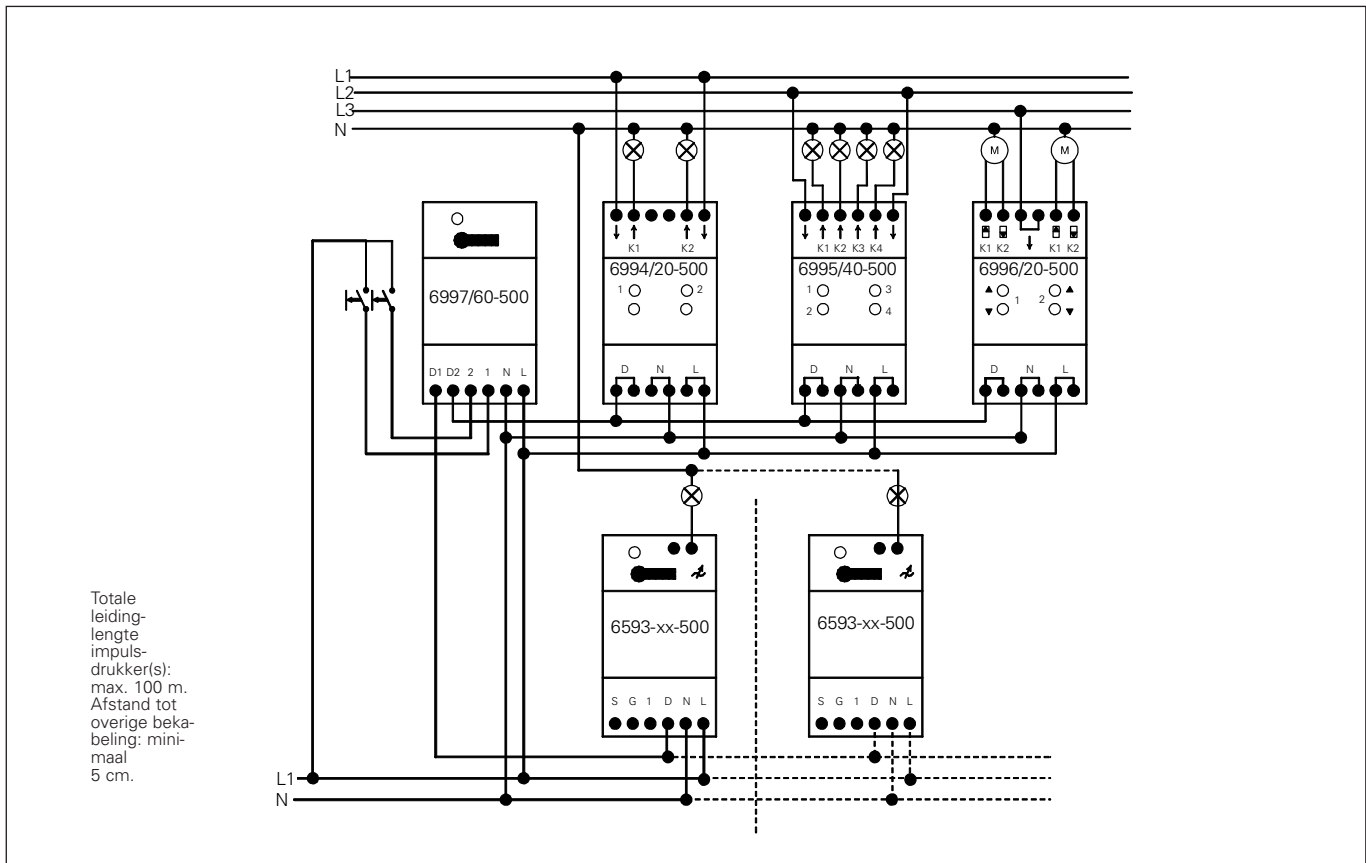


ABB Powernet EIB stuurbouwsteen 6997/60-500 in combinatie met universele master-dimmer-module 6593-102-500, schakel-actor-modulen en jaloezie-module.