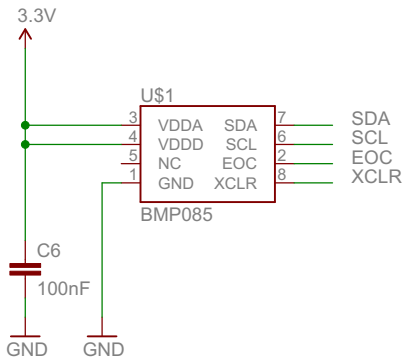
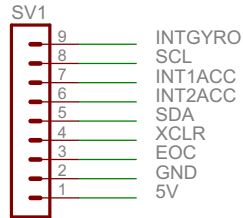


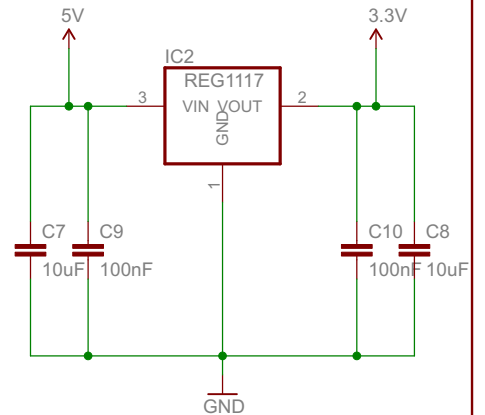
### Luchtdrukmeter (BMP085)



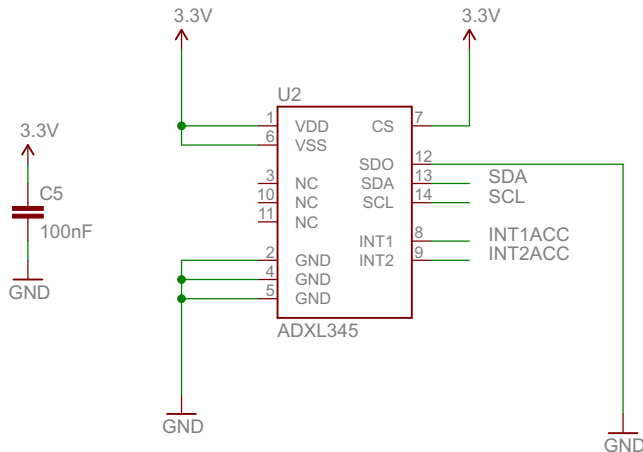
### Breakoutheader



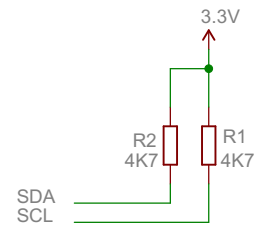
### 3.3V voeding



### Versnellingsopnemer (ADXL345)



### Pull-up weerstanden voor I2C SDA & SCL datalijnen



### Gyrometer (ITG-3200)

