

CIRCUITS ONLINE PRIJSVRAAG 2011

DOE MEE EN MAAK KANS OP HET BOEK '50 PIC MICROCONTROLLER PROJECTEN'.

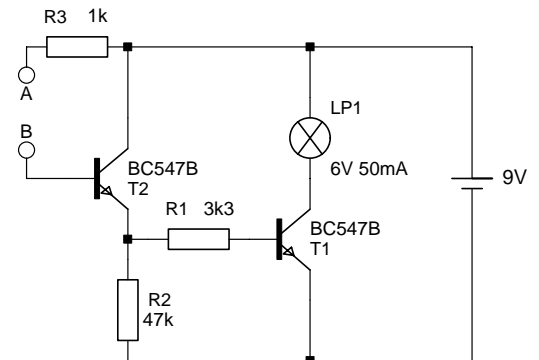
ALLEEN DE WINNAAR KRIJGT BERICHT, VOOR DE UITSLAG KAN JE OOK KIJKEN OP WWW.CIRCUITSONLINE.NET

DIT IS HET SCHEMA VAN EEN AANRAAKSENSOR.

WAT GEBEURT ER ALS JE PUNT B AANRAAKT?

ER IS MAAR 1 GOED ANTWOORD!

- A: ER GEBEURT NIETS
- B: HET LAMPJE GAAT AAN
- C: JE KRIJGT EEN SCHOK
- D: HET LAMPJE GAAT UIT



NAAM:

EMAILADRES:

TELEFOONNUMMER: