

Spannungsgesteuerte Oszillatoren (VCOs) 25 bis 2000 MHz (I)

Grenzwerte

Parameter	Kurzzeichen	min.	max.	Einheit
Betriebsspannung				
POS-50 ... POS-1025	U_B		+16	V
POS-1060 ... POS-2000	U_B		+10	V
JTOS-...	U_B		+16	V
Abstimmspannung für eine Oktave				
POS-50 ... POS-1025	U_{tune}	+1	+16	V
POS-1060 ... POS-2000	U_{tune}	+1	+20	V
JTOS-50	U_{tune}	+1	+15	V
JTOS-75 ... JTOS-1025	U_{tune}	+1	+16	V
max. Abstimmspannung				
POS-50; JTOS-50	U_{tune}		+17	V
POS-75 ... POS-1025	U_{tune}		+18	V
POS-1060 ... POS-2000	U_{tune}		+22	V
JTOS-75 ... JTOS-1025	U_{tune}		+18	V
Temperaturbereich	T	-55	+85	°C

Kurzcharakteristik

- Abstimmbereich typ. 1 Oktave
- lineare Abstimmung
- geringes Phasenrauschen, max. 100 Hz bei einem Offset von 1 MHz
- ausgezeichnete Oberwellenunterdrückung
- Ausgang kompatibel für die LO-Eingänge der Mischer wie SBL-1, IE-500 usw.
- geringe Leistungsaufnahme, typisch 190 mW bei den meisten Typen
- Erhöhung der Ausgangsleistung um ca. 2 dB durch Erhöhung der Betriebsspannung auf +15 V

Kennwerte

Type	Frequenz		Power out dBm	Abstimmempfindlichk. MHz/V typ.	Phase Noise dBc/Hz SSB		Harmonische dBc	
	min.	max.			Offset kHz	100	typ.	max.
POS-50	25	50	+8,5	2,0 – 2,6	-110	-130	-19	-12
POS-75	37,5	75	+8	3,1 – 3,8	-110	-130	-27	-20
POS-100	50	100	+8,3	4,2 – 4,8	-107	-130	-23	-18
POS-150	75	150	+9,5	5,8 – 6,7	-103	-127	-23	-17
POS-200	100	200	+10	7,1 – 8,6	-102	-122	-24	-20
POS-300	150	280	+10	9,5 – 13	-100	-120	-30	-20
POS-400	200	380	+9,5	13,7 – 16,9	-98	-120	-28	-20
POS-535	300	525	+8,8	10,5 – 24	-93	-116	-26	-20
POS-765	485	765	+9,5	18 – 27	-85	-108	-21	-17
POS-1025	685	1025	+9	21 – 36	-84	-104	-23	-18
POS-1060	750	1060	+12	18 – 32	-90	-112	-11	-
POS-1400	975	1400	+13	21 – 43	-95	-115	-11	-
POS-2000	1370	2000	+10	30 – 50	-95	-115	-11	-
JTOS-50	25	47	+8,5	2,0 – 2,6	-108	-127	-19	-12
JTOS-75	37,5	75	+8,0	2,8 – 4,0	-110	-130	-27	-20
JTOS-100	50	100	+8,3	3,7 – 4,8	-108	-128	-35	-20
JTOS-150	75	150	+9,5	5,8 – 6,7	-106	-127	-23	-17
JTOS-200	100	200	+10,0	6 – 10	-105	-124	-25	-20
JTOS-300	150	300	+9,0	9 – 14	-102	-122	-28	-20
JTOS-400	200	380	+9,0	10,5 – 17,1	-102	-122	-25	-20
JTOS-535	300	525	+9,5	10 – 24	-97	-117	-28	-20
JTOS-765	485	765	+8,0	20 – 30	-98	-118	-30	-20
JTOS-1025	685	1025	+8,6	21 – 36	-94	-114	-28	-20

Beschreibung

Die VCO-Typenreihe POS-xxx und JTOS-xxx der Fa. Mini-Circuits (USA) gibt dem Entwickler ein komplexes Bauelement an die Hand, mit dem man eine variable Frequenz im Bereich einer Oktave erzeugen kann, die mit ca. +10 dBm relativ leistungsstark ist und wofür man zum Aufbau keine externen Bauelemente benötigt. Die Bauform POS-xxx entspricht in den Abmessungen und der Kontaktanordnung den Bauelementen wie Ringmischer SBL-1, IE-500 usw. Bei einer Betriebsspannung von nom. 12 V DC fließt ein Strom von max. 20 mA (Ausnahmen: POS – 1060, – 1400, – 2000 jeweils 8 V/ 30 mA). Die Typenreihe POS hat ein Ganzmetallgehäuse, 8 Pins und ist für die übliche Montage auf der Bestückungsseite von Platinen gedacht. Die Typenreihe JTOS hat ein Ganzmetallgehäuse, 14 Pins und ist die SMD-Ausführung. Der Hersteller empfiehlt die in den Bildern 3 und 4 dargestellte typische externe Außenbeschaltung, wobei speziell die Z-Diode am Steuerungseingang dem jeweiligen Typ angepaßt werden sollte.

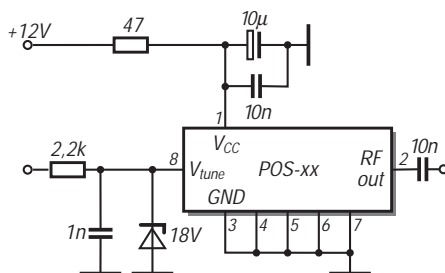


Bild 1: Empfohlene Grundbeschaltung der POS-Typen

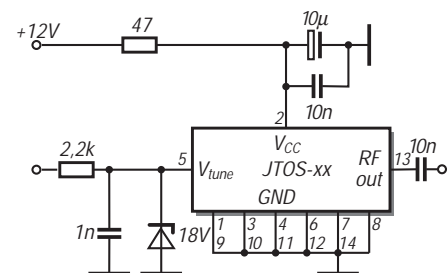


Bild 2: Empfohlene Grundbeschaltung der JTOS-Typen

Grundsätzliche Beschaltung

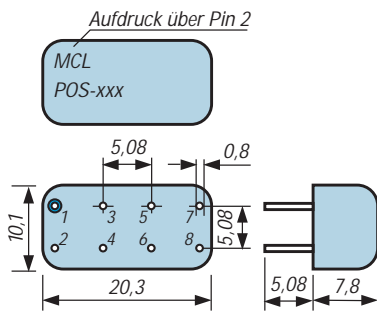


Bild 3: Bauform und Abmessungen der POS-Typen (zum Vergleich siehe Kopie der Seite 33 des Katalogs)

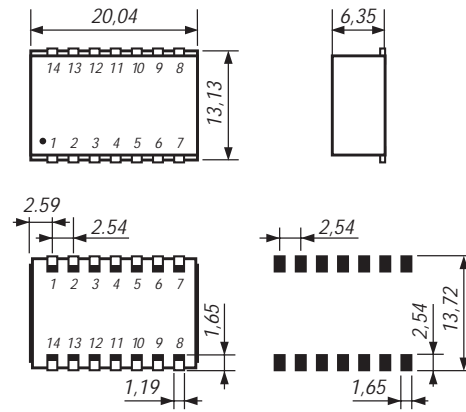


Bild 4: Bauform und Abmessungen der JTOS-Typen (zum Vergleich siehe Kopie der Seite 32 des Katalogs)

Wichtige Diagramme

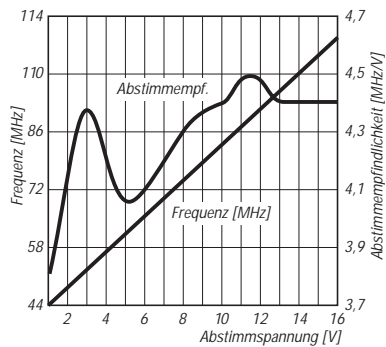


Bild 5: POS-100/JTOS-100-Abstimmcharakteristik; Ausgangsfrequenz und Abstimmempfindlichkeit in Abhängigkeit von der Abstimmspannung

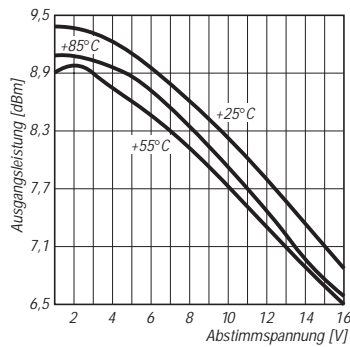


Bild 6: POS-100/JTOS-100-Ausgangsleistung in Abhängigkeit von Abstimmspannung und Temperatur

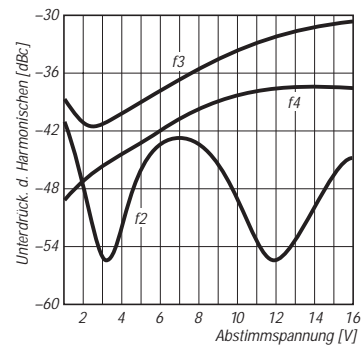


Bild 7: POS-100/JTOS-100-Unterdrückung der Harmonischen f2, f3 und f4 in Abhängigkeit von der Abstimmspannung

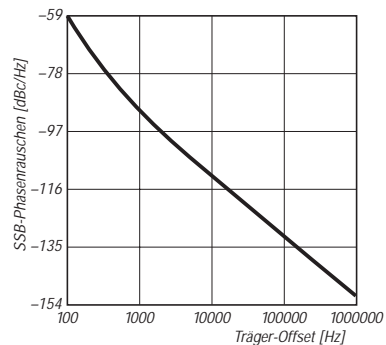


Bild 8: POS-100/JTOS-100-Phasenrauschen in Abhängigkeit vom Träger-Offset bei SSB

POS-100/JTOS-100

Abstimmspannung [V]	Frequenz [MHz]	Abstimmempfindlichkeit [MHz/V]
1,0	44,4	3,8
2,0	48,6	4,2
3,0	53,2	4,5
4,0	57,3	4,1
5,0	61,3	4,0
6,0	65,4	4,1
7,0	69,6	4,2
8,0	73,9	4,3
9,0	78,3	4,4
10,0	82,8	4,4
11,0	87,2	4,5
12,0	91,7	4,5
13,0	96,1	4,4
14,0	100,5	4,4
15,0	104,8	4,4
16,0	109,2	4,4

Spannungsgesteuerte Oszillatoren (VCOs) 25 bis 2000 MHz (II)

Wichtige Diagramme

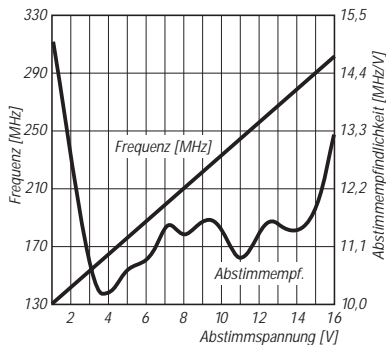


Bild 9: POS-300/JTOS-300-Abstimmcharakteristik; Ausgangsfrequenz und Abstimmempfindlichkeit in Abhängigkeit von der Abstimmspannung

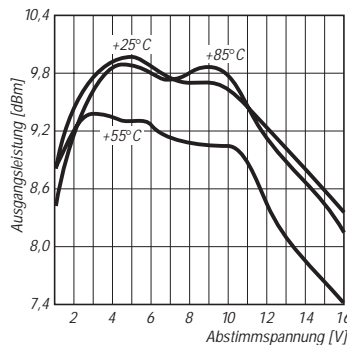


Bild 10: POS-300/JTOS-300-Ausgangsleistung in Abhängigkeit von Abstimmspannung und Temperatur

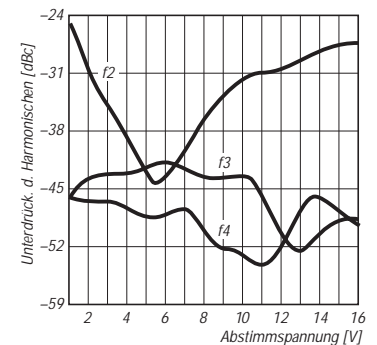


Bild 11: POS-300/JTOS-300-Unterdrückung der Harmonischen f2, f3 und f4 in Abhängigkeit von der Abstimmspannung

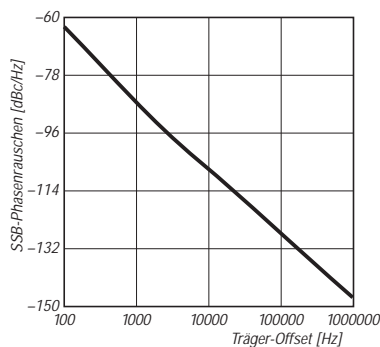


Bild 12: POS-300/JTOS-300-Phasenrauschen in Abhängigkeit vom Träger-Offset bei SSB

POS-300/JTOS-300

Abstimmspannung [V]	Frequenz [MHz]	Abstimmempfindlichkeit [MHz/V]
1,0	136,0	15,2
2,0	148,7	12,7
3,0	159,1	10,4
4,0	169,2	10,1
5,0	180,1	10,8
6,0	190,7	10,6
7,0	202,5	11,8
8,0	213,8	11,3
9,0	225,5	11,7
10,0	237,4	11,8
11,0	247,8	10,5
12,0	259,3	11,5
13,0	271,1	11,8
14,0	282,6	11,5
15,0	294,2	11,5
16,0	307,4	13,2

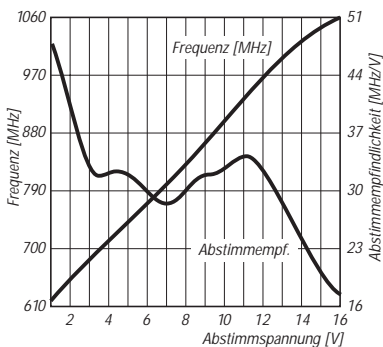


Bild 13: POS-1025/JTOS-1025-Abstimmcharakteristik; Ausgangsfrequenz und Abstimmempfindlichkeit in Abhängigkeit von der Abstimmspannung

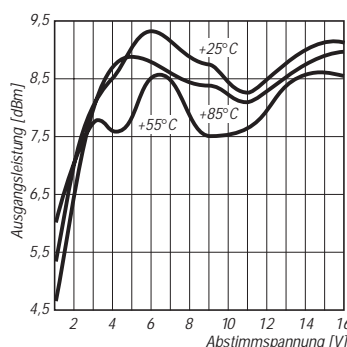


Bild 14: POS-1025/JTOS-1025-Ausgangsleistung in Abhängigkeit von Abstimmspannung und Temperatur

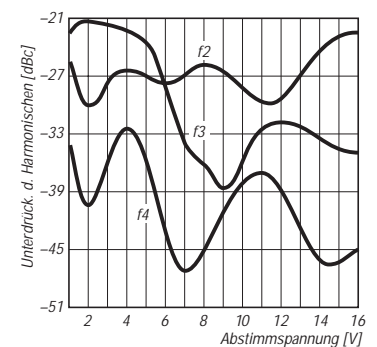


Bild 15: POS-1025/JTOS-1025-Unterdrückung der Harmonischen f2, f3 und f4 in Abhängigkeit von der Abstimmspannung

Wichtige Diagramme

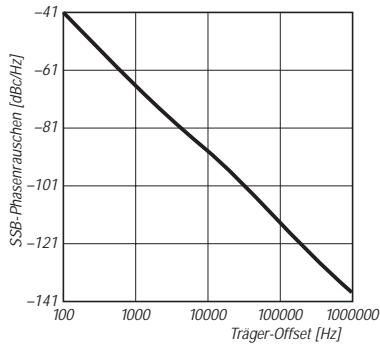


Bild 16: POS-1025/JTOS-1025-Phasenrauschen in Abhängigkeit vom Träger-Offset bei SSB

POS-1025/JTOS-1025

Abstimmspannung [V]	Frequenz [MHz]	Abstimmempfindlichkeit [MHz/V]
1,0	616,50	48,0
2,0	656,40	39,9
3,0	686,95	30,6
4,0	717,23	30,3
5,0	748,42	31,2
6,0	777,42	29,0
7,0	805,13	27,7
8,0	835,47	30,3
9,0	867,33	31,9
10,0	898,35	31,0
11,0	932,78	34,4
12,0	964,68	31,9
13,0	992,13	27,5
14,0	1015,10	23,0
15,0	1034,03	18,9
16,0	1050,93	16,9

POS-100/JTOS-100

Frequenzänderung in MHz bei Änderung der Betriebsspannung, bezogen auf $U_B = 12\text{ V}$
Vorzeichen (-) für Verringerung der Frequenz

Abstimmspannung [V]	U_B 11 V	U_B 13 V
1,0	0,02	0,03
2,0	0,28	0,14
3,0	0,22	0,22
4,0	0,15	0,15
5,0	0,13	0,12
6,0	0,12	0,13
7,0	0,15	0,15
8,0	0,18	0,17
9,0	0,22	0,20
10,0	0,23	0,23
11,0	0,25	0,22
12,0	0,24	0,21
13,0	0,23	0,24
14,0	0,28	0,25
15,0	0,32	0,30
16,0	0,40	0,39

POS-300/JTOS-300

Frequenzänderung in MHz bei Änderung der Betriebsspannung, bezogen auf $U_B = 12\text{ V}$
Vorzeichen (-) für Verringerung der Frequenz

Abstimmspannung [V]	U_B 11 V	U_B 13 V
1,0	0,37	0,40
2,0	0,21	0,25
3,0	0,19	0,16
4,0	0,10	0,11
5,0	0,16	0,17
6,0	0,03	0,07
7,0	0,25	0,27
8,0	0,12	0,20
9,0	0,34	0,28
10,0	0,25	0,28
11,0	0,30	0,07
12,0	0,29	0,25
13,0	0,20	0,21
14,0	0,08	0,12
15,0	0,20	0,18
16,0	0,45	0,47

POS-1025/JTOS-1025

Frequenzänderung in MHz bei Änderung der Betriebsspannung, bezogen auf $U_B = 12\text{ V}$
Vorzeichen (-) für Verringerung der Frequenz

Abstimmspannung [V]	U_B 11 V	U_B 13 V
1,0	0,51	0,87
2,0	-0,07	0,12
3,0	0,08	0,21
4,0	0,60	0,74
5,0	-0,38	-0,08
6,0	-0,42	-0,25
7,0	-0,27	-0,08
8,0	0,38	-0,03
9,0	0,07	0,03
10,0	1,33	1,12
11,0	0,92	1,48
12,0	-0,05	0,00
13,0	-0,90	-0,42
14,0	-1,08	-0,69
15,0	-1,22	-0,82
16,0	-1,32	-0,97

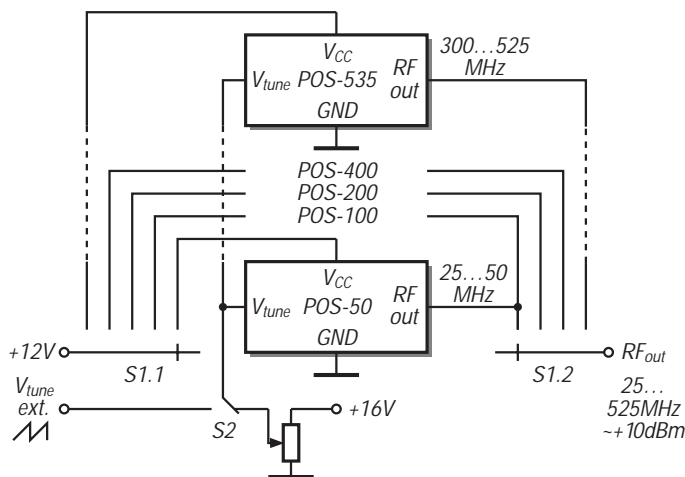


Bild 17: Prinzip eines Prüfgenerators für den Bereich 25 bis 525 MHz

Bezug
in kleinen Mengen
über:

FUNKAMATEUR
P.O.Box 73
10122 Berlin